

## ИНСТРУКЦИЯ МОНТАЖА ДЛЯ СВЕТИЛЬНИКОВ СЕРИИ BALOT, BALOT2 A BALOT для линейной установки

Светильники серии BALOT предназначены для установки в потолок модуль 600x600. Светильники серии BALOT2 предназначены для установки в потолок модуль 625x625 и гипсокартон. Светильники серии MULTIBALOT, MULTIBALOT2 предназначены для постоянного аварийного освещения.

### Порядок монтажа :

1. Вынуть светильник из упаковки.
2. Снять растр (в случае серии PX снять раму с рассеивателем) с корпуса светильника.
3. Вынуть соединительный материал с внутреннего пространства светильника.
4. Протянуть питающий кабель выводом.
5. Установить светильник на потолочную систему. При установке светильника в гипсокартон вложить с внешней стороны монтажные угольники. Светильники установить в подготовленное отверстие. Монтажные угольники закрепить болтами.

В случае установки светильников в линию порядок монтажа сравнительный с порядком установки в гипсокартон, для соединения светильников использовать болты M4x6, прокладки и гайки, которые поставляются со светильником (рис.1).

Подключить питающий кабель к приводной клемме :

<b>BALOT, BALOT2</b>		<b>MULTIBALOT, MULTIBALOT2,</b>	
на клемму L	- фазовый провод	на клемму L1	- зарядной фаз.провод
на клемму N	- нейтральный провод	на клемму L2	- перекл. фазовый провод
на клемму ⊕	- предохранительный провод	на клемму N	- нейтральный провод
		на клемму ⊕	- предохранительный провод

Соблюдайте правильное отизолирование (8 – 9 мм) и подключение провода на клемму.

В каждый полюс клеммы можно подключить два провода сечением 0,5 – 2,5мм<sup>2</sup>.

6. Оборудовать лампами (не поставляются к светильникам).
7. Оборудовать стартерами (не поставляются к светильникам) и зафиксировать.
8. Соединить штекер предохранительного провода, обеспечивающего соединение растра с клеммной колодкой.
9. Повесить растр (раму с рассеивателем) на пружинные фиксаторы и закрепить в корпусе светильника.

Порядок проверки работы светильника MULTIBALOT, MULTIBALOT2:

Для обеспечения правильного хода работы светильника необходимо соблюдать приложенную форму для проверки аварийных светильников.

Параметры светильников в аварийном режиме 1 ч :

Лампа 1x18/36/58W – световой поток лампы 1350/3350/5200 lm – коэффициент светового потока 11 %/ 8 %/ 7 %

**Предупреждение для монтажа светильников BALOT, BALOT2, BALOT-PX, BALOT 2-PX, MULTIBALOT, MULTIBALOT2, MULTIBALOT-PX, MULTIBALOT2-PX, BALOT в линии**

Светильник может быть подключен к сети только лицом уполномоченным для данных работ. Производитель не отвечает за несоблюдение инструкции для монтажа!



Производитель входит в состав системы ЕКО-КОМ. (ЕК-F06022453)

### Содержание светильника :

Конструкция светильника не требует особенного содержания. Загрязненный корпус или рассеиватель умыть теплой водой с использованием умягчающего средства.

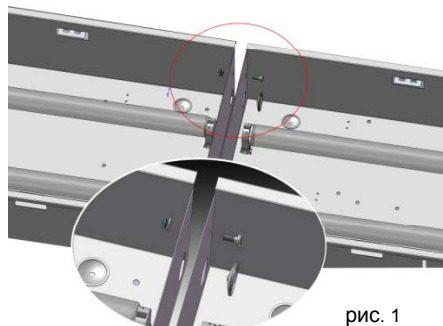
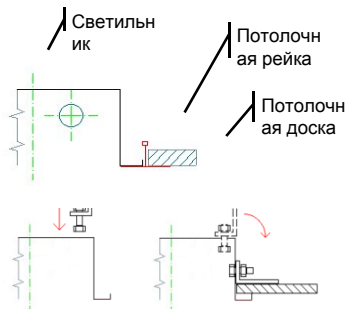


рис. 1

## ИНСТРУКЦИЯ МОНТАЖА ДЛЯ СВЕТИЛЬНИКОВ СЕРИИ BALOT, BALOT2 A BALOT для линейной установки

Светильники серии BALOT предназначены для установки в потолок модуль 600x600. Светильники серии BALOT2 предназначены для установки в потолок модуль 625x625 и гипсокартон. Светильники серии MULTIBALOT, MULTIBALOT2 предназначены для постоянного аварийного освещения.

### Порядок монтажа :

1. Вынуть светильник из упаковки.
2. Снять растр (в случае серии PX снять раму с рассеивателем) с корпуса светильника.
3. Вынуть соединительный материал с внутреннего пространства светильника.
4. Протянуть питающий кабель выводом.
5. Установить светильник на потолочную систему. При установке светильника в гипсокартон вложить с внешней стороны монтажные угольники. Светильники установить в подготовленное отверстие. Монтажные угольники закрепить болтами.

В случае установки светильников в линию порядок монтажа сравнительный с порядком установки в гипсокартон, для соединения светильников использовать болты M4x6, прокладки и гайки, которые поставляются со светильником (рис.1).

Подключить питающий кабель к приводной клемме :

<b>BALOT, BALOT2</b>		<b>MULTIBALOT, MULTIBALOT2,</b>	
на клемму L	- фазовый провод	на клемму L1	- зарядной фаз.провод
на клемму N	- нейтральный провод	на клемму L2	- перекл. фазовый провод
на клемму ⊕	- предохранительный провод	на клемму N	- нейтральный провод
		на клемму ⊕	- предохранительный провод

Соблюдайте правильное отизолирование (8 – 9 мм) и подключение провода на клемму.

В каждый полюс клеммы можно подключить два провода сечением 0,5 – 2,5мм<sup>2</sup>.

6. Оборудовать лампами (не поставляются к светильникам).
7. Оборудовать стартерами (не поставляются к светильникам) и зафиксировать.
8. Соединить штекер предохранительного провода, обеспечивающего соединение растра с клеммной колодкой.
9. Повесить растр (раму с рассеивателем) на пружинные фиксаторы и закрепить в корпусе светильника.

Порядок проверки работы светильника MULTIBALOT, MULTIBALOT2:

Для обеспечения правильного хода работы светильника необходимо соблюдать приложенную форму для проверки аварийных светильников.

Параметры светильников в аварийном режиме 1 ч :

Лампа 1x18/36/58W – световой поток лампы 1350/3350/5200 lm – коэффициент светового потока 11 %/ 8 %/ 7 %

**Предупреждение для монтажа светильников BALOT, BALOT2, BALOT-PX, BALOT 2-PX, MULTIBALOT, MULTIBALOT2, MULTIBALOT-PX, MULTIBALOT2-PX, BALOT в линии**

Светильник может быть подключен к сети только лицом уполномоченным для данных работ. Производитель не отвечает за несоблюдение инструкции для монтажа!



Производитель входит в состав системы ЕКО-КОМ. (ЕК-F06022453)

### Содержание светильника :

Конструкция светильника не требует особенного содержания. Загрязненный корпус или рассеиватель умыть теплой водой с использованием умягчающего средства.

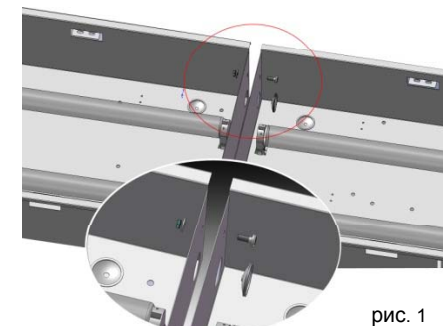
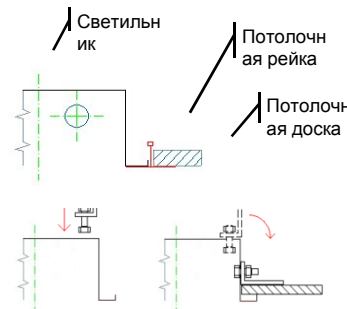


рис. 1