

Postup montáže svítidla BOXER

Svítidla BOXER jsou zářivková svítidla, určená pro osvětlování interiérů, ve kterých je nutností použít nerozbitná svítidla, jako jsou například veřejně přístupné chodby, podchody apod.

1. Vyndejte svítidlo z transportního obalu.
2. Uvolněte šrouby z rámečku svítidla a rámeček sundejte.
3. Opatrně vyjměte reflektor ze svítidla.
4. Protáhněte napájecí kabel skrze ucpávkovou vývodku.
5. Zapojte napájecí kabel do volné části přívodní svorkovnice následovně:
 - na svorku L - fázový vodič
 - na svorku N - nulový vodič
 - na svorku ⊕ - ochranný vodič

Dbejte na správné odizolování (8 – 9 mm) a zasunutí vodiče do svorkovnice. Do každého pólu svorkovnice lze připojit dva vodiče s průřezem 0,75 – 2,5 mm².

6. Připevněte svítidlo na strop či stěnu osvětlovaného prostoru.
7. Nacvakněte reflektor zpět do svítidla.
8. Nasadte lineární zářivky (nejsou součástí svítidla) a pootočením zaaretujte do provozní polohy.
9. Nasadte na svítidlo rámeček s optickým krytem a zajistěte ho šrouby.

Upozornění pro montáž svítidel BOXER

Svítidlo smí na elektrickou síť připojovat pouze osoba s odpovídající kvalifikací dle platné vyhlášky o odborné způsobilosti v elektrotechnice.

Výrobce je zařazen do systému zpětného odběru elektrozařízení a elektroodpadu dle platných vyhlášek a nařízení.

Výrobce je zařazen do systému zpětného odběru a recyklace obalů firmy EKO-KOM. (EK-F06022453)



Při nedodržení montážního návodu výrobce neručí za případné vzniklé škody!

Údržba:

Konstrukce svítidla nevyžaduje zvláštní údržbu. Znečištěné svítidlo omyjeme vlažnou vodou s přidávkem saponátového čistícího prostředku.



Nástěnná montáž:

Mounting instruction BOXER

The lighting fixtures series BOXER there are vandal resistant fixtures used for lighting of for public areas .

1. Take the fixture from transporting packing.
 2. Unbolt the screws from the frame of the fixture and take it down.
 3. Take carefully reflector from the fixture.
 4. Lead supply cable through cable gland.
 5. Connect supply cable into free parts of feeding terminal block :
 - on connector L - phase conductor
 - on connector N - neutral conductor
 - on connector ⊕ - protecting conductor
- Attend to correct stripping (8 – 9 mm) and connection in terminals.
To each pole of terminal block can be connected two wires in cut 0,75 – 2,5mm².
6. Install the fixture on the ceiling or wall.
 7. Fix reflector back into the housing.
 8. Equip it with linear lamps (they aren't part of the fixture) and lock it in operation position by the swing.
 9. Equip it with the frame with optical cover and fix by means of screws.

Warning for mounting series BOXER

The fixtures can be installed by authorised persons only according to valid regulations.

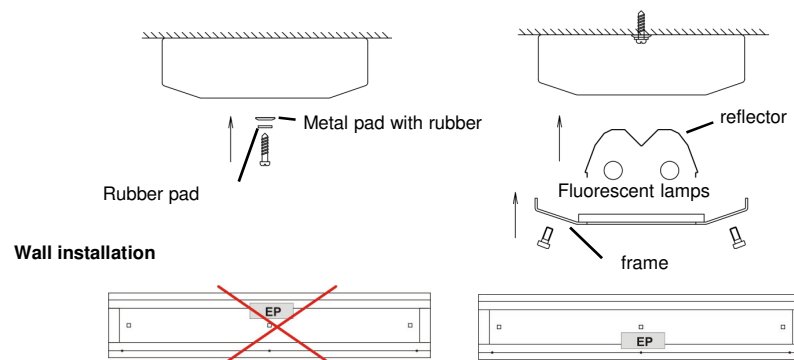
Producer is included in recycling system provided by EKO-KOM company (EK-F06022453)

Producer does not take the responsibility for eventual damage in case of mounting instruction default!



Maintainance :

Construction of the lighting fixtures does not need any special maintainance. Clean polluted housing by tepid water with added detergent .



Wall installation