

Industrial lighting fixtures – insulation class II
Промышленные светильники класс изоляции II



Application: indoor and outdoor areas with high IP requirements and requirements for isolation class II, as well as demanding resistance to dust penetration and water jets.

Body: PC

Cover: PC

Clips: PC

Reflector: white painted metal sheet, 0.6 mm thick. Polished aluminium reflector on request.

Fastening system: direct fastening on the base with self-locking clips, suspension with self-locking cable suspender, suspension with brackets.

Technical parameters of the fixtures are referred in table on page 142.

Применение: внутренние и внешние просторы с требованием на более высокую степень защиты и класс изоляции II, также устойчивость относительно воздействия пыли и воды.

Корпус: PC

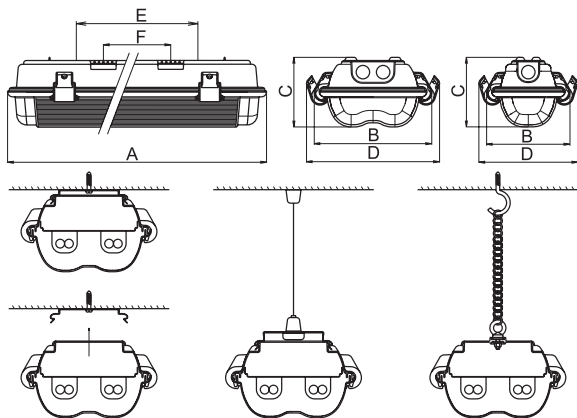
Рассеиватель: PC

Пряжки: PC

Отражатель: листовая сталь белой покраски. По желанию полированный алюминиевый отражатель.

Система крепления: прямая установка на основу с самозажимными клипсами, завешивание с подвеской, завешивание с петлями.

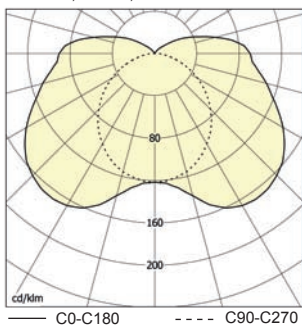
Технические параметры светильников приведены в таблице на стр. 142.



F - spacing of self-locking fastening springs
Шаг на крепление самокрепящихся клипсов

E - spacing of suspension brackets
Шаг на крепление петель

VIPET-II, 2x36W, IP 66



- special accessories/ Особое оснащение

51106	Plastic suspension bracket with accessories/ Завесная петля с принадлежностями
1540	Steel suspension chain - polished (1 pack = 5 kg)/ Стальная завесная цепочка – полир. (1шт. = 5 кг)
51109	Accessories for through-wiring connection 36W - 3F/ Принадлежности для проходного подключения 36W - 3F
51110	Accessories for through-wiring connection 58W/ Принадлежности для проходного подключения 58W
51130	Self-locking cable suspender VIPET - 1x/ Самокрепящая подвеска VIPET - 1x
51131	Self-locking cable suspender - VIPET 2x, POINTER/ Самокрепящая подвеска VIPET - 2x, POINTER
3571	Stainless steel clip POINTER, VIPET/ Стальная нерж. пряжка POINTER, VIPET
1719	Stainless steel fixing spring VIPET - 1x/ Стальная нерж. крепящая клипса VIPET - 1x
1718	Stainless steel fixing spring VIPET - 2x, POINTER/ Стальная нерж. крепящая клипса VIPET - 2x, POINTER
1768	Aluminium parabolic reflector VIPET, 2x36W/ Параболический алюминиевый отражатель VIPET, 2x36W
1769	Aluminium parabolic reflector VIPET, 2x58W/ Параболический алюминиевый отражатель VIPET, 2x58W

Order no	Model	Lamp/ socket	Dimensions [mm]			Weight [kg]	
			A x B x C	x D x E	x F		
- inductive ballast / индуктивный дроссель							
52527	VIPET-II-PC-218, 2x18W	T26/G13	685 x 186 x 110	x 210 x 400	x 340	2,3	
52528	VIPET-II-PC-218-K, 2x18W						
52545	VIPET-II-PC-118, 1x18W		685 x 132 x 110	x 156 x 400	x 340	-	
52546	VIPET-II-PC-118-K, 1x18W						
52507	VIPET-II-PC-236, 2x36W		1290 x 186 x 110	x 210 x 790	x 700	4,0	
52508	VIPET-II-PC-236-K, 2x36W						
52517	VIPET-II-PC-236, 1x36W		1290 x 132 x 110	x 156 x 790	x 700	2,7	
52518	VIPET-II-PC-136-K, 1x36W						
52535	VIPET-II-PC-258, 2x58W		1590 x 186 x 110	x 210 x 1090	x 1000	-	
52536	VIPET-II-PC-258-K, 2x58W						
52555	VIPET-II-PC-158, 1x58W						
52556	VIPET-II-PC-158-K, 1x58W						
- el.ballast/ эл.дроссель							
52529	VIPET-II-PC-218-EP, 2x18W		T26/G13	685 x 186 x 110	x 210 x 400	x 340	1,9
52547	VIPET-II-PC-118-EP, 1x18W						
52509	VIPET-II-PC-236-EP, 2x36W			1290 x 186 x 110	x 210 x 790	x 700	3,3
52519	VIPET-II-PC-136-EP, 1x36W						
52537	VIPET-II-PC-258-EP, 2x58W	1590 x 186 x 110		x 210 x 1090	x 1000	4,0	
52557	VIPET-II-PC-158-EP, 1x58W						
- el.ballast ta=40°C/ эл.дроссель ta=40°C							
52611	VIPET-II-PC-218-EP-T40, 2x18W	T26/G13		685 x 186 x 110	x 210 x 400	x 340	1,4
52610	VIPET-II-PC-118-EP-T40, 1x18W						
52613	VIPET-II-PC-236-EP-T40, 2x36W		1290 x 186 x 110	x 210 x 790	x 700	2,7	
52612	VIPET-II-PC-136-EP-T40, 1x36W						
52615	VIPET-II-PC-258-EP-T40, 2x58W		1590 x 186 x 110	x 210 x 1090	x 1000	3,3	
52614	VIPET-II-PC-158-EP-T40, 1x58W						
- lowlose ballasts ta=40°C/ низкорасходуемый дроссель ta=40°C							
52561	VIPET-II-PC-218-K-T40, 2x18W		T26/G13	685 x 186 x 110	x 210 x 400	x 340	2,6
52560	VIPET-II-PC-118-K-T40, 1x18W						
52563	VIPET-II-PC-236-K-T40, 2x36W	1290 x 186 x 110		x 210 x 790	x 700	4,6	
52562	VIPET-II-PC-136-K-T40, 1x36W						
52565	VIPET-II-PC-258-K-T40, 2x58W	1590 x 186 x 110		x 210 x 1090	x 1000	6,0	
52564	VIPET-II-PC-158-K-T40, 1x58W						