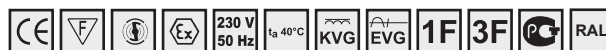


## Lighting fixtures for potentially explosive atmospheres – Zone 2,22 Светильники для среды с опасностью взрыва - Зона 2,22



**Application:** inside and outside premises with a danger of explosion

**Body:** white painted metal sheet or stainless steel

**Cover:** hardened glass

**Reflector:** white painted metal sheet, 0.5 mm thick

**System of fastening:** direct fastening on the base or fastening with grips or recessed with frames.

Technical parameters of the fixtures are referred in table on page 142.

**Применение:** внутренние и внешние просторы с опасностью взрыва

**Корпус:** листовая сталь белой покраски или нержавеющая сталь

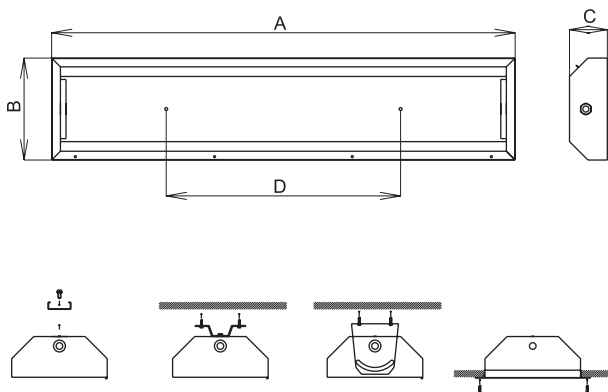
**Рассеиватель:** предохранительное стекло

**Отражатель:** листовая сталь белой покраски 0.5 мм толщиной

**Система крепления:** прямая установка на основу или с фиксаторами или встроенные с рамами

Технические параметры светильников приведены в таблице на стр. 142.

### FTZÚ 05 ATEX 0199



Order no	Model	Lamp/ socket	Dimensions [mm]		Weight [kg]	
			A x B x C x D			
<b>- el.ballast/ эл.дрессель</b>						
53870	PITBUL-N-I-118-EP, 1x18 W	T26/G13	701 x 302 x 130 x 450		6,9	
53871	PITBUL-N-I-218-EP, 2x18 W				7,0	
53872	PITBUL-N-I-318-EP, 3x18 W				7,8	
53873	PITBUL-N-I-418-EP, 4x18 W				8,8	
53874	PITBUL-N-I-136-EP, 1x36 W		1312 x 302 x 130 x 800	12,9		
53875	PITBUL-N-I-236-EP, 2x36 W			15,9		
53876	PITBUL-N-I-336-EP, 3x36 W			14,5		
53877	PITBUL-N-I-436-EP, 4x36 W			15,5		
53878	PITBUL-N-I-158-EP, 1x58 W		1312 x 362 x 130 x 800	17,2		
53879	PITBUL-N-I-258-EP, 2x58 W			18,0		
53880	PITBUL-N-I-358-EP, 3x58 W			19,8		
53881	PITBUL-N-I-458-EP, 4x58 W		1611 x 302 x 130 x 1100			
<b>- el.ballast/ эл.дрессель</b>						
53760	MULTIPITBUL-N-I-118-EP, 1x18 W		T26/G13	701 x 302 x 130 x 450		
53761	MULTIPITBUL-N-I-218-EP, 2x18 W					
53762	MULTIPITBUL-N-I-318-EP, 3x18 W					
53763	MULTIPITBUL-N-I-418-EP, 4x18 W					
53764	MULTIPITBUL-N-I-136-EP, 1x36 W	1312 x 302 x 130 x 800				
53765	MULTIPITBUL-N-I-236-EP, 2x36 W					
53766	MULTIPITBUL-N-I-336-EP, 3x36 W					
53767	MULTIPITBUL-N-I-436-EP, 4x36 W					
53768	MULTIPITBUL-N-I-158-EP, 1x58 W	1312 x 362 x 130 x 800				
53769	MULTIPITBUL-N-I-258-EP, 2x58 W					
53770	MULTIPITBUL-N-I-358-EP, 3x58 W					
53771	MULTIPITBUL-N-I-458-EP, 4x58 W	1611 x 362 x 130 x 1100				

### - special accessories/ Особое оснащение

53940	Set of bracket grips with accessory (2 pcs)/ Комплект фиксаторов с принадлежностями (2шт)
53941	Recessed frame/ Рама для встройки 1, 2, 3 x 18W
53942	Recessed frame/ Рама для встройки 4x18W
53943	Recessed frame/ Рама для встройки 1, 2, 3 x 36W
53944	Recessed frame/ Рама для встройки 4x36W
53945	Recessed frame/ Рама для встройки 1, 2, 3 x 58W
53946	Recessed frame/ Рама для встройки 4x58W
54935	Set of ceiling brackets stainless steel PITBUL (2 pcs.)/ Комплект потолочных креплений нержавеющей PITBUL (2 шт.)

### The application of light fixtures in area with danger of explosion Использование светильников в среде с опасностью взрыва

Danger of explosion of inflammable dust Опасность взрыва горючих пылей	BE3N1	ZONE 22	ČSN EN 61241-14 ČSN EN 61241-17
Danger of explosion of inflammable gas Опасность взрыва горючих газов и пар	BE3N2	ZONE 2	ČSN EN 60 079-10 ČSN EN 60 079-14

PITBUL-N	PITBUL-N-EP
1x/2x/3x/4x18W	1x/2x/3x/4x18W
1x/2x/3x/4x36W	1x/2x/3x/4x36W
1x/2x/3x/4x58W	1x/2x/3x/4x58W
© IIG3D Ex nA ID A II T4 T75°C	