

## Lighting fixtures for potentially explosive atmospheres – Zone 1,21 Светильники для среды с опасностью взрыва - Зона 1,21



**Application:** inside and outside premises with a danger of explosion of inflammable gas and vapour – zone 1,2 and areas with danger of explosion of inflammable dust – zone 21, 22 - grinding plants, hoppers, warehouses, grain elevators etc.

**The fittings are used in ambient temperatures:** -20°C – +40°C.

**Body:** stainless steel sheet or white painted sheet 1mm thick.

**Cover:** hardened glass 5mm thick

**Reflector:** white painted metal sheet or stainless steel sheet 0.5 mm thick.

**System of fastening:** direct fastening on the base or fastening with grips or recessed with frames.

Technical parameters of the fixtures are referred in table on page 142.

**Применение:** внутренние и внешние просторы с опасностью взрыва горючих газов и испарений – Зона 1, 2 и просторы с опасностью взрыва горючих пылей – Зона 21, 22 – бункеры, мукомольные цехи, складские помещения, зерновые элеваторы итд.

**Светильники могут применяться в окружающих температурах:** -20°C – +40°C

**Корпус:** листовая нержавеющая сталь или листовая сталь белой покраски 1мм толщиной

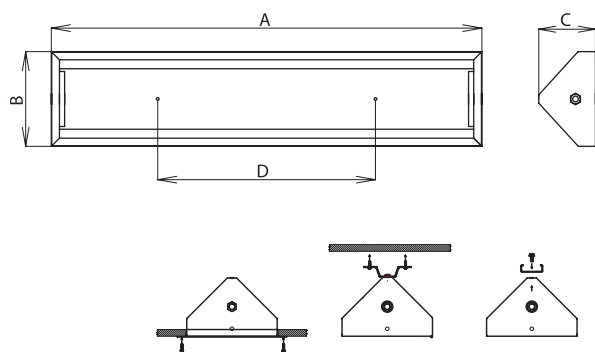
**Рассеиватель:** предохранительное стекло 5мм толщиной

**Отражатель:** листовая нержавеющая сталь или листовая сталь белой покраски 0.5 мм толщиной.

**Система крепления:** прямая установка на основу или с фиксаторами или встроенные с рамами.

Технические параметры светильников приведены в таблице на стр. 142.

FTZÚ 04 ATEX 0143X



Order no	Model	Lamp/ socket	Dimensions [mm]		Weight [kg]	
			A x B x C x D			
<b>- electronic ballast with disconnecter / электронный дроссель с отключателем</b>						
53220	EXCALIBUR-Ex-118-D, 1x18 W	T26/G13	701 x 302 x 195 x 450		7,5	
53221	EXCALIBUR-Ex-218-D, 2x18 W				7,6	
53222	EXCALIBUR-Ex-318-D, 3x18 W				8,5	
53223	EXCALIBUR-Ex-418-D, 4x18 W				9,5	
53224	EXCALIBUR-Ex-136-D, 1x36 W				1312 x 302 x 195 x 800	13,5
53225	EXCALIBUR-Ex-236-D, 2x36 W					14,3
53226	EXCALIBUR-Ex-336-D, 3x36 W		15			
53227	EXCALIBUR-Ex-436-D, 4x36 W		16,3			
53228	EXCALIBUR-Ex-158-D, 1x58 W		1611 x 302 x 195 x 1100	18		
53229	EXCALIBUR-Ex-258-D, 2x58 W			18,8		
53230	EXCALIBUR-Ex-358-D, 3x58 W			19,7		
53231	EXCALIBUR-Ex-458-D, 4x58 W		1611 x 362 x 225 x 1100	21		

**- special accessories/ Особое оснащение**

53941	Recessed frame/ Рама для встройки 1, 2, 3 x 18W
53942	Recessed frame/ Рама для встройки 4x18W
53943	Recessed frame/ Рама для встройки 1, 2, 3 x 36W
53944	Recessed frame/ Рама для встройки 4x36W
53945	Recessed frame/ Рама для встройки 1, 2, 3 x 58W
53946	Recessed frame/ Рама для встройки 4x58W
54935	Set of ceiling brackets stainless steel PITBUL (2 pcs.) / Комплект потолочных креплений нержавеющей PITBUL (2 шт.)
4692	PITBUL suspension bracket - 1x / PITBUL завесная петля - 1x

**The application of light fixtures in area with danger of explosion  
Использование светильников в среде с опасностью взрыва**

Danger of explosion of inflammable dust Опасность взрыва горючих пылей	BE3N1	ZONE 21	ČSN EN 61241-14 ČSN EN 61241-17
Danger of explosion of inflammable gas Опасность взрыва горючих газов и пар	BE3N2	ZONE 1	ČSN EN 60 079-10 ČSN EN 60 079-14

**EXCALIBUR - Ex - D**

© II2GD Ex deq mb td A IIC T5 T58°C

**Certified types of luminaires**

**Система обозначения и перечень одобренных вариантов светильников**

EXCALIBUR-Ex-xy-D	EXCALIBUR-Ex with disconnecter / с отключателем
EXCALIBUR-Ex-xy-2D	EXCALIBUR-Ex with 2 disconnectors and 2 ballasts for 2 different power supply EXCALIBUR-Ex с двумя отключателями и двумя ПРА для разных напряжений

x - marking number of lamps (1/2/3/4), y - lamp type (18/36/58)

x - обозначает количество ламп (1/2/3/4), y - тип лампы (18/36/58)

