

por- és páramentes fénycsöves lámpatestek



Alkalmazás: A VIPET-II típusú, II. érintésvédelmi osztályban gyártott por- és páramentes fénycsöves lámpatestek mindazon belső ill. fedett külső terek megvilágításához alkalmasak, ahol alapkövetelménynek számít a por és víz behatolása elleni védelem. Agresszív vegyi anyagokat tartalmazó terek esetén, fontos a lámpatesteknél használt műanyagok ellenálló képességük vizsgálata.

Lámpatestház: A lámpatest háza fröccsöntött, szürke színű (RAL 7035) PC műanyagból készül. A magas por ill. pára elleni védelemért a házban beágyazott poliuretán tömítés biztosítja.

Bura: A burák anyaga fröccsöntött, belülről bordázott PC. A lámpatestek optikai hatásfoka a típusoktól függően 70-78%. A tisztítás megkönnyítéséhez a burák külső felülete sima. A lámpatest zárása és tömítése PC alapanyagú bekárazatokkal van biztosítva.

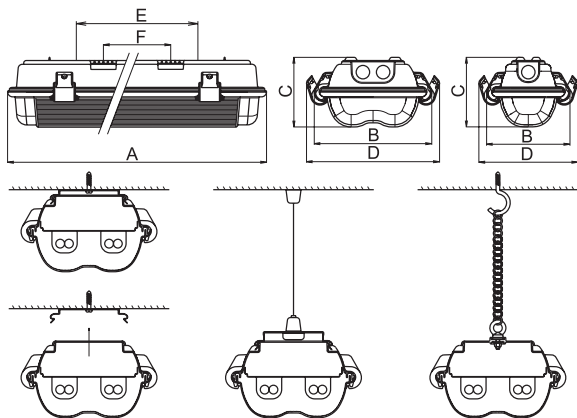
Reflektor: A lámpatest reflektora (szerelőlemeze) egy 0,6 mm vastagságú, fehérre festett acéllemezéből készül, mely tartalmazza egyben az elektromos szerelvényeket is. Külön rendelésre a szerelőlemezekhez sík vagy parabola alakú, nagy tisztaságú alumínium reflektorok is szállíthatók.

Elektromos bekötés: Induktív vagy elektronikus előtét, 2 pólusú gyorszerelésű sorkapocs 2,5 mm² vezetékkel bekötéséhez, G13 fénycsőfoglatok és gyűjtőfoglatok, fázisjavító kondenzátor. Az egyes szerelvények 0,75 mm², dupla szigetelésű, T 105 °C, fehér színű vezetékkel vannak összekötve.

Lámpatestek rögzítése: A VIPET-I típusú lámpatestek rozsdamentes rugóacélból készült tartókkal, egyszerű művelettel rögzíthetők. A rögzítés könnyen oldható. A lámpatestek függesztve is szerelhetők egy szabályozható függesztő sodrony segítségével. A függesztő készlet használatánál elérhető a ≤ 1 mm szerelési pontosság. A lámpatestek gyűrűs szemek segítségével lánca is függeszthetők.

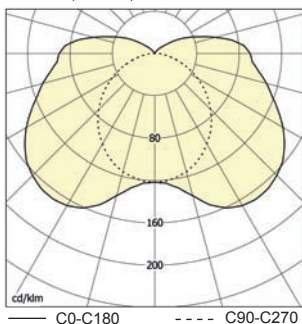
Alapkiteljesítés: 1db M20 kábelvezető tömszelence, 1db M20 bezáró tömszelence, 2db rögzítő acéltartó, csatlakozó kábel tehermentesítő alkatrész

A lámpatestek elektromos paraméterei a 142. oldalon találhatóak.



F – rögzítő acéltartók közti távolság
E – függesztő gyűrűs szemek közti távolság

VIPET-II, 2x36W, IP 66



- kiegészítő tartozékok

51106	Műanyaggal bevont gyűrűs szem tartozékokkal
1540	Acél függesztő lánc, típus 1,87 CSN 023278.01 (1 köteg = 5 kg)
51109	Átmenő kábelezés tartozékokkal VIPET 36W - 3F
51110	Átmenő kábelezés tartozékokkal VIPET 58W - 3F
51130	Szabályozható függesztő készlet – VIPET 1x (2db)
51131	Szabályozható függesztő készlet – VIPET 2x, POINTER (2db)
3571	Rozsdamentes acél bekázar - VIPET, POINTER
1719	Rozsdamentes acéltartó – VIPET 1x
1718	Rozsdamentes acéltartó – VIPET 2x, POINTER
1768	VIPET 2x36W magassfényű parabolikus reflektor
1769	VIPET 2x58W magassfényű parabolikus reflektor

Rend. kód	Megnevezés	Fényforrás/foglat	Méretek [mm]		Tömeg [kg]	
			A x B x C x D x E x F			
- induktív előtét						
52527	VIPET-II-PC-218, 2x18W	T26/G13	685 x 186 x 110 x 210 x 400 x 340		2,3	
52528	VIPET-II-PC-218-K, 2x18W				-	
52545	VIPET-II-PC-118, 1x18W		685 x 132 x 110 x 156 x 400 x 340		1,8	
52546	VIPET-II-PC-118-K, 1x18W				4,0	
52507	VIPET-II-PC-236, 2x36W		1290 x 186 x 110 x 210 x 790 x 700		4,2	
52508	VIPET-II-PC-236-K, 2x36W				2,7	
52517	VIPET-II-PC-236, 1x36W		1290 x 132 x 110 x 156 x 790 x 700		2,8	
52518	VIPET-II-PC-136-K, 1x36W				-	
52535	VIPET-II-PC-258, 2x58W		1590 x 186 x 110 x 210 x 1090 x 1000		5,4	
52556	VIPET-II-PC-158, 1x58W		1590 x 132 x 110 x 156 x 1090 x 1000		-	
52556	VIPET-II-PC-158-K, 1x58W				3,7	
- elektronikus előtét						
52529	VIPET-II-PC-218-EP, 2x18W	T26/G13	685 x 186 x 110 x 210 x 400 x 340		1,9	
52547	VIPET-II-PC-118-EP, 1x18W		685 x 132 x 110 x 156 x 400 x 340		1,5	
52509	VIPET-II-PC-236-EP, 2x36W		1290 x 186 x 110 x 210 x 790 x 700		3,3	
52519	VIPET-II-PC-136-EP, 1x36W		1290 x 132 x 110 x 210 x 1090 x 1000		2,4	
52537	VIPET-II-PC-258-EP, 2x58W		1590 x 186 x 110 x 210 x 1090 x 1000		4,0	
52557	VIPET-II-PC-158-EP, 1x58W		1590 x 132 x 110 x 156 x 1090 x 1000		2,9	
- veszteségszegény induktív előtét - ta 40 °C						
52611	VIPET-II-PC-218-EP-T40, 2x18W		T26/G13	685 x 186 x 110 x 210 x 400 x 340		1,4
52610	VIPET-II-PC-118-EP-T40, 1x18W			685 x 132 x 110 x 156 x 400 x 340		1,3
52613	VIPET-II-PC-236-EP-T40, 2x36W			1290 x 186 x 110 x 210 x 790 x 700		2,7
52612	VIPET-II-PC-136-EP-T40, 1x36W			1290 x 132 x 110 x 210 x 1090 x 1000		2,3
52615	VIPET-II-PC-258-EP-T40, 2x58W			1590 x 186 x 110 x 210 x 1090 x 1000		3,3
52614	VIPET-II-PC-158-EP-T40, 1x58W	1590 x 132 x 110 x 156 x 1090 x 1000		3,1		
- elektronikus előtét - ta 40 °C						
52561	VIPET-II-PC-218-K-T40, 2x18W	T26/G13		685 x 186 x 110 x 210 x 400 x 340		2,6
52560	VIPET-II-PC-118-K-T40, 1x18W			685 x 132 x 110 x 156 x 400 x 340		2,1
52563	VIPET-II-PC-236-K-T40, 2x36W			1290 x 186 x 110 x 210 x 790 x 700		4,6
52562	VIPET-II-PC-136-K-T40, 1x36W			1290 x 132 x 110 x 210 x 1090 x 1000		3,0
52565	VIPET-II-PC-258-K-T40, 2x58W			1590 x 186 x 110 x 210 x 1090 x 1000		6,0
52564	VIPET-II-PC-158-K-T40, 1x58W		1590 x 132 x 110 x 156 x 1090 x 1000		4,0	