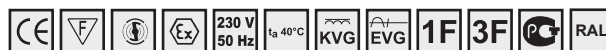


acél házas robbanás-biztos fénycsöves lámpatestek – zóna 2, 22



FTZÚ 05 ATEX 0199

Alkalmazás: A PITBUL-N típusú fénycsöves lámpatestek ZÓNA 2, 22 besorolású robbanásveszélyes belső, ill. külső ipari terek megvilágításához alkalmasak, mint például festő műhelyek, vegyi üzemek, hegesztő műhelyek vagy különböző veszélyes anyagokat tároló raktár csarnokok. Lámpatesteket a Cseh FTZÚ Ostrava-Radvanice-i intézet hagyta jóvá (minősítés száma FTZÚ 02 ATEX 0446).

Lámpatestház: A lámpatestek háza fehérre festett acéllemezről vagy rozsdamentes acéllemezről készül. A lámpatestház mindkét végén furatok találhatók a műanyag vagy rozsdamentes acél tömszelencék behelyezéséhez (M20x1,5 vagy M25x1,5 tömszelencékhez).

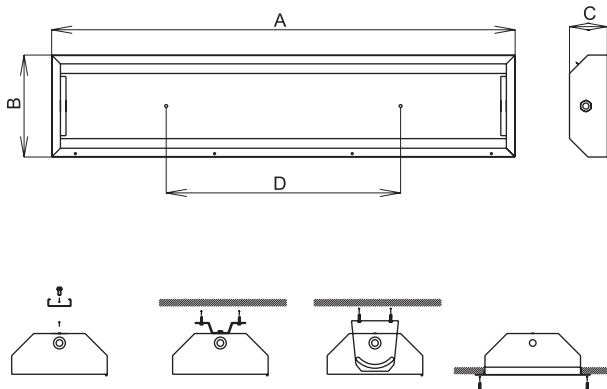
Bura: A lámpatestek buráját egy edzett üveg előlap képezi. Az üveglap zsanérral és biztosító csavarokkal van rögzítve. A lámpatest magas védettségét a házban beágyazott tömítés biztosítja.

Reflektor: A lámpatestházban fehérre festett, 0,5 mm vastagságú, hajlított reflektor (szerelelemez) van helyezve. Ezen a lemezen található a lámpatest elektromos szerelvényei. Külön rendelésre a lámpatesteket el lehet látni 1 fázisú vagy 3 fázisú átmenő vezetékkezeléssel is.

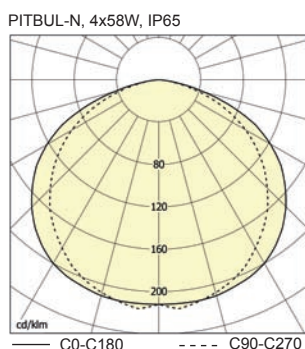
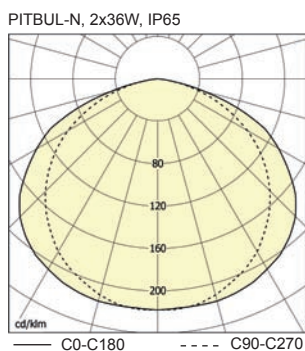
Lámpatestek rögzítése: A PITBUL-N típusú lámpatestet ötféleképpen lehet rögzíteni – közvetlenül a ház hátoldalán keresztül M8-as csavarokkal, függesztve gyűrűs szemek segítségével, a lámpatestház két végéhez csavarozott tartókarokkal, mennyezeti rögzítő elemek segítségével, vagy álmennyezetbe süllyesztve, szerelőkeret segítségével.

Alapfelszereltség: 1db M20 kábelvezető tömszelence, 1db M20 bezáró tömszelence

A lámpatestek elektromos paraméterei a 142. oldalon találhatóak.



Rend. kód	Megnevezés	Fényforrás/foglalat	Méretek [mm]		Tömeg [kg]		
			A x B x C x D				
- elektronikus előtét							
53870	PITBUL-N-I-118-EP, 1x18 W	T26/G13	701 x 302 x 130 x 450	130	6,9		
53871	PITBUL-N-I-218-EP, 2x18 W				7,0		
53872	PITBUL-N-I-318-EP, 3x18 W				7,8		
53873	PITBUL-N-I-418-EP, 4x18 W				8,8		
53874	PITBUL-N-I-136-EP, 1x36 W				1312 x 302 x 130 x 800	12,9	
53875	PITBUL-N-I-236-EP, 2x36 W					15,9	
53876	PITBUL-N-I-336-EP, 3x36 W					14,5	
53877	PITBUL-N-I-436-EP, 4x36 W					15,5	
53878	PITBUL-N-I-158-EP, 1x58 W		1312 x 362 x 130 x 800	17,2			
53879	PITBUL-N-I-258-EP, 2x58 W			18,0			
53880	PITBUL-N-I-358-EP, 3x58 W			18,0			
53881	PITBUL-N-I-458-EP, 4x58 W			19,8			
- elektronikus előtét							
53760	MULTIPITBUL-N-I-118-EP, 1x18 W		T26/G13	701 x 302 x 130 x 450	130	-	
53761	MULTIPITBUL-N-I-218-EP, 2x18 W						
53762	MULTIPITBUL-N-I-318-EP, 3x18 W						
53763	MULTIPITBUL-N-I-418-EP, 4x18 W						
53764	MULTIPITBUL-N-I-136-EP, 1x36 W	1312 x 302 x 130 x 800					
53765	MULTIPITBUL-N-I-236-EP, 2x36 W						
53766	MULTIPITBUL-N-I-336-EP, 3x36 W						
53767	MULTIPITBUL-N-I-436-EP, 4x36 W						
53768	MULTIPITBUL-N-I-158-EP, 1x58 W	1312 x 362 x 130 x 800					
53769	MULTIPITBUL-N-I-258-EP, 2x58 W						
53770	MULTIPITBUL-N-I-358-EP, 3x58 W						
53771	MULTIPITBUL-N-I-458-EP, 4x58 W			1611 x 302 x 130 x 1100			
- kiegészítő tartozékok							
53940	Pozicionálható tartókarok tartozékokkal (2db)						
53941	Álmennyezeti szerelő keret PITBUL 1, 2, 3 x 18W						
53942	Álmennyezeti szerelő keret PITBUL 4x18W						
53943	Álmennyezeti szerelő keret PITBUL 1, 2, 3 x 36W						
53944	Álmennyezeti szerelő keret PITBUL 4x36W						
53945	Álmennyezeti szerelő keret PITBUL 1, 2, 3 x 58W						
53946	Álmennyezeti szerelő keret PITBUL 4x58W						
54935	Mennyezeti rögzítő készlet PITBUL (2db)						



Lámpatestek robbanásveszélyes közegben való alkalmazása

	Külső hatások megjelölése		Robbanásveszélyes közeg besorolása	
	Megjelölés	Megjelölés	Standard	Standard
Gyúlékony por robbanásveszélye	BE3N1	ZÓNA 22	ČSN EN 61241-14	ČSN EN 61241-17
Gyúlékony gáz vagy pára robbanásveszélye	BE3N2	ZÓNA 2	ČSN EN 60 079-10	ČSN EN 60 079-14

PITBUL-N	PITBUL-N-EP
1x/2x/3x/4x18W	1x/2x/3x/4x18W
1x/2x/3x/4x36W	1x/2x/3x/4x36W
1x/2x/3x/4x58W	1x/2x/3x/4x58W
© II3GD Ex nA IIA II T4 T75°C	