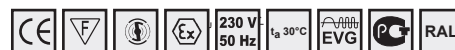


acél házas robbanás-biztos fénycsöves lámpatestek – zóna 2, 22



FTZÚ 06 ATEX 0168

Alkalmazás: A PITBUL-N-ENDURA típusú fénycsöves lámpatestek ZÓNA 2, 22 besorolású robbanásveszélyes belső, ill. külső ipari terek megvilágításához alkalmasak. Lámpatesteket a Cseh FTZÚ Ostrava-Radvanice-i intézet hagyta jóvá (minősítés száma FTZÚ 06 ATEX 0168). A lámpatestek elektronikus előtéttel és egy OSRAM-ENDURA típusú inductív fénycsővel vannak szerelve. Ezeknek a fényforrásoknak legfőbb előnyük a nagyon magas élettartam, ami akár 60 000 óra is lehet. Ezért előnyös ezeket a lámpatesteket olyan környezetek megvilágításához használni, ahol nagyon körülményes vagy költséges az esetleges fényforrascseré.

Lámpatestház: A lámpatestek háza fehérre festett acéllemezről vagy rozsdamentes acéllemezről készül. A lámpatestház mindkét végén furatok találhatóak a műanyag vagy rozsdamentes acél tömszelencék behelyezéséhez (M20x1,5 vagy M25x1,5 tömszelencékhez).

Bura: A lámpatestek buráját egy edzett üveg előlap képezi.

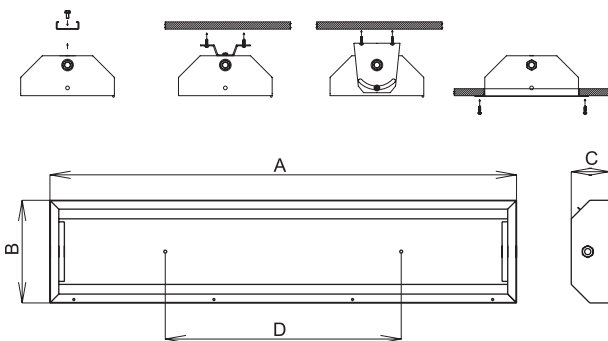
Az üveglap zsanérral és biztosító csavarokkal van rögzítve. A lámpatest magas védettségét a házban beágyazott tömítés biztosítja.

Reflektor: A lámpatestházban fehérre festett, 0,5 mm vastagságú, hajlított reflektor (szerelelmez) van helyezve. Ezen a lemezen található a lámpatest elektromos szerelvényei. Külön rendelésre a lámpatesteket el lehet látni 1 fázisú vagy 3 fázisú átmenő vezetékkezeléssel is.

Lámpatestek rögzítése: A PITBUL-N típusú lámpatestet ötféleképpen lehet rögzíteni – közvetlenül a ház hátoldalán keresztül M8-as csavarokkal, függesztve gyűrűs szemek segítségével, a lámpatestház két végéhez csavarozott tartókarokkal, mennyezeti rögzítő elemek segítségével, vagy álmennyezethez süllyesztve, szerelőkeret segítségével.

Alapfelszereltség: 1db M20 kábelvezető tömszelence, 1db M20 bezáró tömszelence

A lámpatestek elektromos paraméterei a 142. oldalon találhatóak.



Rend. kód	Megnevezés	Méreték [mm]	Tömeg [kg]
		A x B x C	
53927	PITBUL-N-ENDURA 1x70 W	701 x 302 x 130 x 450	8,0
53928	PITBUL-N-ENDURA 1x100 W		8,0
53929	PITBUL-N-ENDURA 1x150 W		8,0

- kiegészítő tartozékok

53940	Pozícionálható tartókarok tartozékokkal (2db)
53941	Álmennyezeti szerelő keret PITBUL 1, 2, 3 x 18W
54935	Mennyezeti rögzítő készlet PITBUL (2db)
4692	PITBUL – függesztő szem - 1x

Lámpatestek robbanásveszélyes közegben való alkalmazása

	Külső hatások megjelölése	Megjelölés	Robbanásveszélyes közegek besorolása
			Szabványok
Gyúlékony por robbanásveszélye	BE3N1	ZÓNA 22	ČSN EN 61241-14 ČSN EN 61241-17
Gyúlékony gáz vagy pára robbanásveszélye	BE3N2	ZÓNA 2	ČSN EN 60 079-10 ČSN EN 60 079-14

PITBUL-N-ENDURA

1x70W	
1x100W	Ⓜ II3GD Ex nA ID A II T4 T87°C
1x150W	

PITBUL-N-ENDURA, 1x150W, IP65

