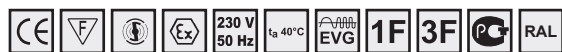


## acél házas robbanás-biztos fénycsöves lámpatestek – zóna 1, 21



**Alkalmazás:** A PITBUL-Ex típusú por- és pára-mentes fénycsöves lámpatestek ZÓNA1, 2 ill. ZÓNA21, 22 besorolású robbanásveszélyes környezetek megvilágításához alkalmasak, mint például festő műhelyek, vegyi üzemek, hegesztő műhelyek vagy különböző veszélyes anyagokat tároló raktár csarnokok. Lámpatesteket a Cseh FTZÚ Ostrava-Radvanice-i intézet hagyta jóvá (minősítés száma FTZÚ 04 ATEX 0143X ). A lámpatestek -20°C és +40°C közötti hőmérsékletű környezetekben alkalmazhatók.

A lámpatest magas védettségét a házban beagyazott tömítés biztosítja.

**Reflektor:** A lámpatestházban fehérre festett, 0,5 mm vastagságú, hajlított reflektor (szerelelemez) van helyezve. Ezen a lemezen található a lámpatest elektromos szerelvényei. Külön rendelésre a lámpatesteket el lehet látni 1 fázisú vagy 3 fázisú átmenő vezetékkel is.

**Lámpatestház:** A lámpatestek háza fehérre festett acéllemezből vagy rozsdamentes acéllemezből készül. A lámpatestház mindkét végén furatok találhatók a műanyag vagy rozsdamentes acél tömszelencék behelyezéséhez (M20x1,5 vagy M25x1,5 tömszelencékhez).

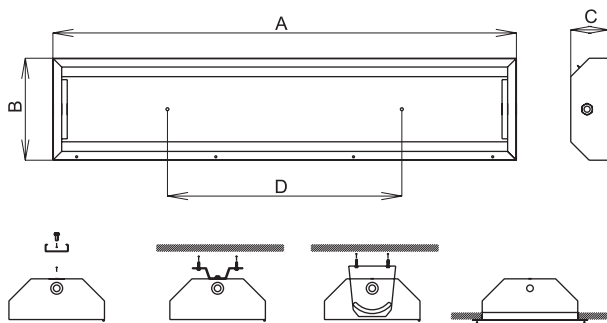
**Lámpatestek rögzítése:** A PITBUL-Ex típusú lámpatestet ötféleképpen lehet rögzíteni – közvetlenül a ház hátoldalán keresztül M8-as csavarokkal, függesztve gyűrűs szemek segítségével, a lámpatestház két végéhez csavart tartókarokkal, mennyezeti rögzítő elemek segítségével, vagy álmennyezetbe süllyesztve, szerelőkeret segítségével.

**Bura:** A lámpatestek buráját egy edzett üveg előlap képezi. Az üveglap zsanérral és biztosító csavarokkal van rögzítve.

**Alapfelszereltség:** 1db M20 kábelvezető tömszelence, 1db M20 bezáró tömszelence

A lámpatestek elektromos paraméterei a 142. oldalon találhatóak.

### FTZÚ 04 ATEX 0143X



Rend. kód	Megnevezés	Fényforrás/foglalat	Méreték [mm]	Tömeg [kg]
			A x B x C x D	
<b>- elektronikus előtét - feszültség megszakítóval</b>				
53800	PITBUL-Ex-118-D, 1x18 W	T26/G13	701 x 302 x 130 x 450	6,9
53801	PITBUL-Ex-218-D, 2x18 W			9,5
53802	PITBUL-Ex-318-D, 3x18 W			7,8
53803	PITBUL-Ex-418-D, 4x18 W		701 x 362 x 130 x 450	12,2
53804	PITBUL-Ex-136-D, 1x36 W			12,9
53805	PITBUL-Ex-236-D, 2x36 W		1312 x 302 x 130 x 800	13,7
53806	PITBUL-Ex-336-D, 3x36 W			14,5
53807	PITBUL-Ex-436-D, 4x36 W		1312 x 362 x 130 x 800	15,5
53808	PITBUL-Ex-158-D, 1x58 W			17,2
53809	PITBUL-Ex-258-D, 2x58 W		1611 x 302 x 130 x 1100	18,0
53810	PITBUL-Ex-358-D, 3x58 W			24,1
53811	PITBUL-Ex-458-D, 4x58 W	1611 x 362 x 130 x 1100	24,1	

<b>- elektronikus előtét - feszültség megszakító nélkül</b>				
53812	PITBUL-Ex-118-WOD, 1x18 W	T26/G13	701 x 302 x 130 x 450	6,9
53813	PITBUL-Ex-218-WOD, 2x18 W			9,5
53814	PITBUL-Ex-318-WOD, 3x18 W			7,8
53815	PITBUL-Ex-418-WOD, 4x18 W		701 x 362 x 130 x 450	8,8
53816	PITBUL-Ex-136-WOD, 1x36 W			12,9
53817	PITBUL-Ex-236-WOD, 2x36 W		1312 x 302 x 130 x 800	13,7
53818	PITBUL-Ex-336-WOD, 3x36 W			14,5
53819	PITBUL-Ex-436-WOD, 4x36 W		1312 x 362 x 130 x 800	15,5
53820	PITBUL-Ex-158-WOD, 1x58 W			17,2
53821	PITBUL-Ex-258-WOD, 2x58 W		1611 x 302 x 130 x 1100	18,0
53822	PITBUL-Ex-358-WOD, 3x58 W			24,0
53823	PITBUL-Ex-458-WOD, 4x58 W	1611 x 362 x 130 x 1100	24,0	

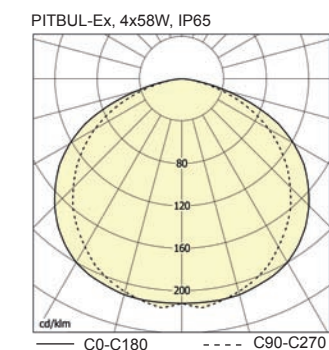
<b>- kiegészítő tartozékok</b>				
53940	Pozicionálható tartókarok tartozékokkal (2db)			
53941	Álmennyezeti szerelő keret PITBUL 1,2,3 x 18W			
53942	Álmennyezeti szerelő keret PITBUL 4x18W			
53943	Álmennyezeti szerelő keret PITBUL 1,2,3 x 36W			
53944	Álmennyezeti szerelő keret PITBUL 4x36W			
53945	Álmennyezeti szerelő keret PITBUL 1,2,3 x 58W			
53946	Álmennyezeti szerelő keret PITBUL 4x58W			
54935	Mennyezeti rögzítő készlet PITBUL (2db)			
4692	PITBUL – függesztő szem - 1x			

további változatok (feszültség megszakító nélkül, átmenő kábelezéssel) külön rendelésre

### Lámpatestek robbanásveszélyes közegben való alkalmazása

	Külső hatások megjelölése		Robbanásveszélyes közeg besorolása	
	Megjelölés	Megjelölés	CSN EN 61241-14	Szabványok
Gyúlékony por robbanásveszélye	BE3N1	ZÓNA 22	CSN EN 61241-14	CSN EN 61241-17
Gyúlékony gáz vagy pára robbanásveszélye	BE3N2	ZÓNA 2	CSN EN 60 079-10	CSN EN 60 079-14

PITBUL - Ex - D	PITBUL - Ex - WOD
© IIGD Ex de mb TD A IIC T5 T60°C	© IIGD Ex de mb TD A IIC T5 T60°C



Lámpatestek jelölése és jóváhagyott változatok áttekintése	
PITBUL-Ex-xyy-D	PITBUL-Ex feszültség megszakítóval
PITBUL-Ex-xyy-2D	PITBUL-Ex két feszültség megszakítóval és két különböző feszültségen működő előtéttel
PITBUL-Ex-xyy-WOD	PITBUL-Ex feszültség megszakító nélkül

ahol az „x” a fénycsövek számát (1/2/3/4), az „yy” pedig a fénycsövek teljesítményét (18/36/58) jelentik