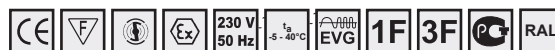


tartalékvilágító egységgel szerelt robbanás-biztos fénycsöves lámpatestek – zóna 1, 21



FTZÚ 06 ATEX 0221X

Alkalmazás: A PITBUL-Ex-Em típusú por- és páramentes fénycsöves lámpatestek ZÓNA1, 2 ill. ZÓNA21, 22 besorolású robbanásveszélyes környezetek megvilágításához alkalmasak. Lámpatesteket a Cseh FTZÚ Ostrava-Radvanice-i intézet hagyta jóvá (minősítés száma FTZÚ 06 ATEX 0221X). A PITBUL-Ex-Em típusok csak készleneti üzemmódban, a MULTIPITBUL-Ex-Em típusok pedig állandó üzemmódban dolgozó tartalékvilágító lámpatestek. A lámpatestek -5°C és +40°C közötti hőmérsékletű környezetekben alkalmazhatók.

Lámpatestház: A lámpatestek háza fehérre festett acéllemezből vagy rozsdamentes acéllemezből készül. A lámpatestház mindkét végén furatok találhatóak a műanyag vagy rozsdamentes acél tömszelencék behelyezéséhez (M20x1,5 vagy M25x1,5 tömszelencékhez).

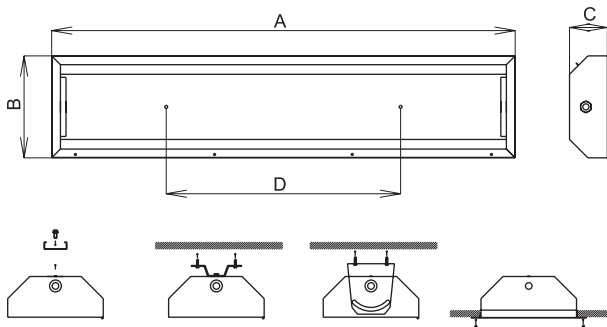
Bura: A lámpatestek buráját egy edzett üveg előlap képezi. Az üveglap zsanérral és biztosító csavarokkal van rögzítve. A lámpatest magas védettségét a házban beágyazott tömítés biztosítja.

Reflektor: A lámpatestházban fehérre festett, 0,5 mm vastagságú, hajlított reflektor (szereplőlemez) van helyezve. Ezen a lemezen található a lámpatest elektromos szerelvényei. Külön rendelésre a lámpatesteket el lehet látni 1 fázisú vagy 3 fázisú átmenő vezetékkezeléssel is.

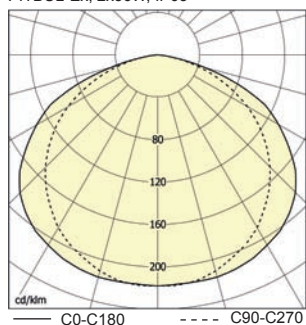
Lámpatestek rögzítése: A PITBUL-Ex-Em típusú lámpatestet ötféleképpen lehet rögzíteni – közvetlenül a ház hátoldalán keresztül M8-as csavarokkal, függesztve gyűrűs szemek segítségével, a lámpatestház két végéhez csavarozott tartókarokkal, mennyezeti rögzítő elemek segítségével, vagy álmennyezetbe süllyesztve, szerelőkeret segítségével.

Alapfelszereltség: 1db M20 kábelvezető tömszelence, 1db M20 bezáró tömszelence

A lámpatestek elektromos paraméterei a 142. oldalon találhatóak.



PITBUL-Ex, 2x36W, IP65



Rend. kód	Megnevezés	Fényforrás/foglalat	Méreték [mm]	Tömeg [kg]
			A x B x C x D	
- készleneti tartalékvilágítással, üzemidő 1 óra				
53840	PITBUL-Ex-118-Em-1x18 W, 1,5 h	T26/G13	701 x 302 x 130 x 450	11,6
53841	PITBUL-Ex-136-Em-1x36 W, 1,5 h		1312 x 302 x 130 x 800	14,5
- elektronikus előtét, állandó tartalékvilágítással, üzemidő 1 óra				
53842	MULTIPITBUL-Ex-118, 1x18 W, 1,5 h	T26/G13	701 x 302 x 130 x 450	8,5
53844	MULTIPITBUL-Ex-218, 2x18 W, 1,5 h			8,7
53846	MULTIPITBUL-Ex-318, 3x18 W, 1,5 h			9,5
53848	MULTIPITBUL-Ex-418, 4x18 W, 1,5 h		701 x 362 x 130 x 450	13,6
53843	MULTIPITBUL-Ex-136, 1x36 W, 1,5 h		1312 x 302 x 130 x 800	14,5
53845	MULTIPITBUL-Ex-236, 2x36 W, 1,5 h			15,5
53847	MULTIPITBUL-Ex-336, 3x36 W, 1,5h			16,5
53849	MULTIPITBUL-Ex-436, 4x36 W, 1,5 h			1312 x 362 x 130 x 800

- kiegészítő tartozékok

53940	Pozícionálható tartókarok tartozékokkal (2db)
53941	Álmennyezeti szerelő keret PITBUL 1,2,3 x 18W
53942	Álmennyezeti szerelő keret PITBUL 4x18W
53943	Álmennyezeti szerelő keret PITBUL 1,2,3 x 36W
53944	Álmennyezeti szerelő keret PITBUL 4x36W
53945	Álmennyezeti szerelő keret PITBUL 1,2,3 x 58W
53946	Álmennyezeti szerelő keret PITBUL 4x58W
54935	Mennyezeti rögzítő készlet PITBUL (2db)
4692	PITBUL – függesztő szem - 1x

Lámpatestek robbanásveszélyes közegben való alkalmazása

	Külső hatások megjelölése	Robbanásveszélyes közegek besorolása	
		Megjelölés	Szabványok
Gyúlékony por robbanásveszélye	BE3N1	ZÓNA 22	ČSN EN 61241-14 ČSN EN 61241-17
Gyúlékony gáz vagy pára robbanásveszélye	BE3N2	ZÓNA 2	ČSN EN 60 079-10 ČSN EN 60 079-14

PITBUL - Ex - Em	MULTIPITBUL - Ex - Em
© I12GD Ex de mb tD A IIC T5 T60°C	© I12GD Ex de mb tD A IIC T5 T60°C

