

robbanás-biztos – zóna 2, 22 besorolású fénnyvetők kisülő-csöves lámpákhoz



**Alkalmazás:** A K-2-N, K-3-N fénnyvetők belső ill. külső robbanásveszélyes, zóna 2,22 besorolású környezetek megvilágításához alkalmasak. A fénnyvetők védetségére IP65. Lámpatesteket a Cseh FTZÚ Ostrava-Radvanice-i vizsgálo intézet hagyta jóvá (vizsgálati tanúsítvány száma FTZÚ 06 ATEX 0058)

**Lámpatestház:** A fénnyvetők háza festett alumínium öntvényből készül. Minden egyes típusnál a fénnyvetők alsó részén 2db fém tömszelence van elhelyezve. A fénnyvetők buráját edzett üveglap képezi.

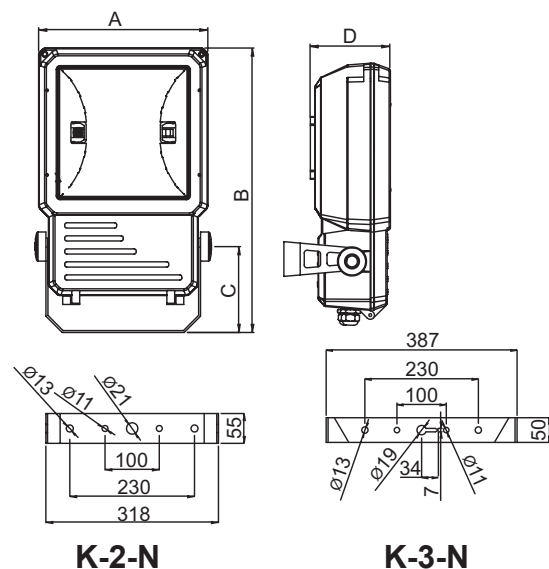
**Reflektor:** A fénnyvetők reflektora kalapácsmintás, nagytisztaságú alumínium lemezből van kialakítva. Ezek kétféle, azaz szimmetrikus (SYM), ill. aszimmetrikus (ASYM) fénnyelosztást biztosítanak a fénnyvetőknek.

**Elektromos bekötés:** A lámpatestek előnyéhez tartozik, hogy az elektromos szerelvényekkel felszerelt szerelőlemez a házból könnyedén kiemelhető és újjal helyettesíthető. Az 1,5 mm vastagságú, horganyzott szerelőlemez tartalmazza az induktív előtétet, gyújtókészüléket, 3 pólusú gyorszerelésű sorkapcsot, fázisjavító kondenzátort, E27 vagy E40 foglalatokat és 180 °C -ig minősített duplaszigetelésű vezetékeket.

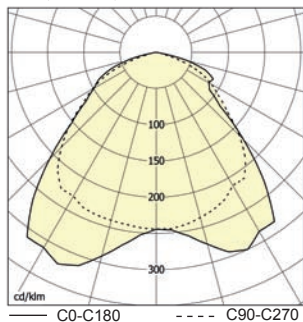
**Lámpatestek rögzítése:** A fénnyvetők egy tartókar segítségével közvetlenül a mennyezetre, falra, ill. más tartószerkezethez erősíthetők. A forgatható tartókar biztosítja a fénnyvetők kívánt helyzetbe való állítását. A rögzítő csavarok távolságai és a megengedett üzemelési helyzetek lejjebb találhatóak.

A lámpatestek elektromos paraméterei a 142. oldalon találhatóak.

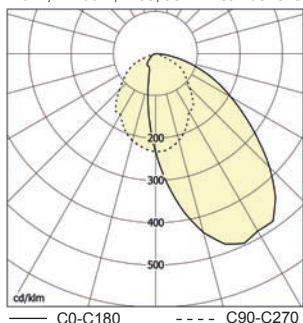
FTZÚ 06 ATEX 0058



K-2-N, 1x250W, IP65



K-3-N, 1x400W, IP65, aszimmetrikus reflektor



Rend. kód	Megnevezés	Fényforrás/foglalat	Méretek [mm]	Tömeg [kg]
			A x B x C x D	
<b>K-2-N, nagynyomású nátriumlámpa, HST</b>				
54530	K-2-N-150S-SYM, E40, 1 x 150W	HSE/E40	350 x 524 x 160 x 146	9,1
54531	K-2-N-150S-ASYM, E40, 1 x 150W			10,1
54532	K-2-N-250S-SYM, E40, 1 x 250W			
54533	K-2-N-250S-ASYM, E40, 1 x 250W			
<b>K-2-N, nagynyomású fémhalogénlámpa, HIT</b>				
54534	K-2-N-250H-SYM, E40, 1 x 250W	HIT/E40	350 x 524 x 160 x 146	10,1
54535	K-2-N-250H-ASYM, E40, 1 x 250W			
<b>K-3-N, nagynyomású nátriumlámpa, HST</b>				
54540	K-3-N-250S-SYM, E40, 1x250W	HST/E40	452 x 660 x 218 x 180	-
54541	K-3-N-250S-ASYM, E40, 1x250W			-
54536	K-3-N-400S-SYM, E40, 1 x 400W			15,8
54537	K-3-N-400S-ASYM, E40, 1 x 400W			
<b>K-3-N, nagynyomású fémhalogénlámpa, HIT</b>				
54542	K-3-N-250H-SYM, E40, 1x250W, 3,0A	HIT/E40	452 x 660 x 218 x 180	-
54543	K-3-N-250H-ASYM, E40, 1x250W, 3,0A			-
54538	K-3-N-400H-SYM, E40, 1 x 400W			16,4
54539	K-3-N-400H-ASYM, E40, 1 x 400W			15,2

Lámpatestek robbanásveszélyes közegben való alkalmazása

	Külső hatások megjelölése			Robbanásveszélyes közegek besorolása	
	Megjelölés	Megjelölés	Szabványok		
Gyúlékony por robbanásveszélye	BE3N1	ZÓNA 22	ČSN EN 61241-14 ČSN EN 61241-17		
Gyúlékony gáz vagy pára robbanásveszélye	BE3N2	ZÓNA 2	ČSN EN 60 079-10 ČSN EN 60 079-14		

K-2-N		K-3-N	
150W/HST	⊕ II 3GD Ex nA I D A II T3 T166°C	400W/HST	⊕ II 3GD Ex nA I D A II T3 T166°C
250W/HST		400W/HIT	
250W/HIT		250W/HST	⊕ II 3GD Ex nA I D A II T4 T128°C
250W/HIT		250W/HIT	

A fénnyvetők megengedett üzemelési helyzetei

