

## acél házas robbanás-biztos fénycsöves lámpatestek – zóna 1, 21



**Alkalmazás:** A EXCALIBUR-Ex típusú por- és páramentes fénycsöves lámpatestek ZÓNA1, 2 ill. ZÓNA21, 22 besorolású robbanásveszélyes környezetek megvilágításához alkalmasak. Lámpatesteket a Cseh FTZÚ Ostrava-Radvanice-i intézet hagyta jóvá (minősítés száma FTZÚ 06 ATEX 0057X). Szerkezetüket tekintve elsősorban olyan túlzottan poros környezetekben alkalmazhatók, ahol a lámpatesten felgyülemelő porrétteg tűz vagy robbanás veszélyt jelent. A lámpatestek -20°C és +40°C közötti hőmérsékletű környezetekben alkalmazhatók.

**Lámpatestház:** A lámpatestek háza fehérre festett acéllemezről vagy rozsdamentes acéllemezről készül. A lámpatestház mindkét végén furatok találhatók a műanyag vagy rozsdamentes acél tömszelencék behelyezéséhez (M20x1,5 vagy M25x1,5 tömszelencékhez).

**Bura:** A lámpatestek buráját egy edzett üveg előlap képezi. Az üveglap zsanérral és biztosító csavarokkal van rögzítve. A lámpatest magas védettségét a házban beágyazott tömítés biztosítja.

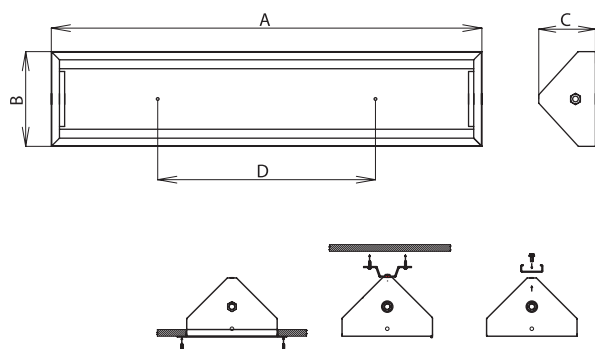
**Reflektor:** A lámpatestházban fehérre festett, 0,5 mm vastagságú, hajlított reflektor (szerelemez) van helyezve. Ezen a lemezen található a lámpatest elektromos szerelvényei. Külön rendelésre a lámpatesteket el lehet látni 1 fázisú vagy 3 fázisú átmenő vezetékessel is.

**Lámpatestek rögzítése:** Az EXCALIBUR-Ex típusú lámpatestet négyféleképpen lehet rögzíteni – közvetlenül a ház hátoldalán keresztül M8-as csavarokkal, függesztve gyűrűs szemek segítségével, mennyezeti rögzítő elemek segítségével, vagy álmennyezetbe süllyesztve, szerelőkeret segítségével.

**Alapfelszereltség:** 1db M20 kábelvezető tömszelence, 1db M20 bezáró tömszelence

A lámpatestek elektromos paraméterei a 142. oldalon találhatóak.

FTZÚ 04 ATEX 0143X



Rend. kód	Megnevezés	Fényforrás/foglalat	Méreték [mm]	Tömeg [kg]
			A x B x C x D	

**- elektronikus előtét - feszültség megszakítóval**

53220	EXCALIBUR-Ex-118-D, 1x18 W	T26/G13	701 x 302 x 195 x 450	7,5
53221	EXCALIBUR-Ex-218-D, 2x18 W			7,6
53222	EXCALIBUR-Ex-318-D, 3x18 W			8,5
53223	EXCALIBUR-Ex-418-D, 4x18 W		701 x 362 x 225 x 450	9,5
53224	EXCALIBUR-Ex-136-D, 1x36 W			13,5
53225	EXCALIBUR-Ex-236-D, 2x36 W			14,3
53226	EXCALIBUR-Ex-336-D, 3x36 W		1312 x 302 x 195 x 800	15
53227	EXCALIBUR-Ex-436-D, 4x36 W			16,3
53228	EXCALIBUR-Ex-158-D, 1x58 W			18
53229	EXCALIBUR-Ex-258-D, 2x58 W		1611 x 302 x 195 x 1100	18,8
53230	EXCALIBUR-Ex-358-D, 3x58 W			19,7
53231	EXCALIBUR-Ex-458-D, 4x58 W			21

**- kiegészítő tartozékok**

53941	Álmennyezeti szerelő keret PITBUL 1,2,3 x 18W
53942	Álmennyezeti szerelő keret PITBUL 4x18W
53943	Álmennyezeti szerelő keret PITBUL 1,2,3 x 36W
53944	Álmennyezeti szerelő keret PITBUL 4x36W
53945	Álmennyezeti szerelő keret PITBUL 1,2,3 x 58W
53946	Álmennyezeti szerelő keret PITBUL 4x58W
54935	Mennyezeti rögzítő készlet PITBUL (2db)
4692	PITBUL – függesztő szem - 1x

**Lámpatestek robbanásveszélyes közegben való alkalmazása**

	Külső hatások megjelölése	Robbanásveszélyes közegek besorolása	
		Megjelölés	Szabványok
Gyúlékony por robbanásveszélye	BE3N1	ZÓNA 22	ČSN EN 61241-14 ČSN EN 61241-17
Gyúlékony gáz vagy pára robbanásveszélye	BE3N2	ZÓNA 2	ČSN EN 60 079-10 ČSN EN 60 079-14

**EXCALIBUR - Ex - D**

© II2GD Ex deq mb tD A IIC T5 158°C

**Lámpatestek jelölése és jóváhagyott változatok áttekintése**

EXCALIBUR-Ex-xyy-D	EXCALIBUR-Ex feszültség megszakítóval
EXCALIBUR-Ex-xyy-2D	EXCALIBUR-Ex két feszültség megszakítóval és két különböző feszültségen működő előtéttel

kde x označuje počet zdrojov (1/2/3/4) a y typ zdroja (18/36/58)

