

magas védetségű kijáratmutató lámpatestek



Alkalmazás: Az ATLANTIC típusú kijáratmutató lámpatestek magasabb védetséget igénylő belső, ill. külső terek, mint például ipari csarnokok, raktárak, sportlétesítmények, kórházak, iskolák, folyosók, mosdók tartalék megvilágításához alkalmazhatók. Piktogramokkal ellátott lámpatestek a menekülési útvonalak kijelöléséhez használhatók. A lámpatestek készletléti, vagy állandó üzemmódban készülnek.

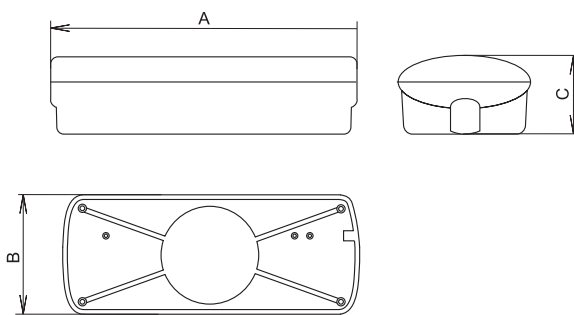
Lámpatestház és burra: A lámpatestek háza és burája fröccsöntött polikarbonátból készül. A műanyag belső reflektor, ami egyben az elektromos szerelvények hordozója is, kioldható csatlakozó segítségével kapcsolódik a házhoz. A lámpatestek magas védetségű fokozatát a ház és a burra közé behelyezett, poliuretántömítés biztosítja.

Elektromos bekötés: Tartalékvilágítást irányító elektronikai egység, újratölthető NiCd akkumulátor, 2 vagy 3 pólusú gyorszerelésű sorkapocs 2,5 mm² vezeték bekötéséhez, G5 fénycső-foglalatok.

Lámpatestek rögzítése: A lámpatestek két szerelőcsavar segítségével közvetlenül a megvilágított tér mennyezetére, ill. falára szerelhetők.

Alapfelszerelés: 8W/21-840 lineáris fénycső, univerzális piktogramok.

A lámpatestek elektromos paraméterei a 142. oldalon találhatóak.



Rend. kód	Megnevezés	Fényforrás/foglalat	Méreték [mm]	Tömeg [kg]
			A x B x C	

- készletléti tartalékvilágítási lámpatestek				
46060	ATL-3h-ATLANTIC 1x8W, készletléti 1,5h	T16/G5	330 x 135 x 80	1,3
- állandó tartalékvilágítási lámpatestek				
46062	ATL-3h-ATLANTIC 1x8W, készletléti 3h	T16/G5	330 x 135 x 80	1,4

- műszaki adatok			
Megnevezés	Üzemidő	Fényforrás/Fényáram	Tartalékvilágítás hatásfoka
ATLANTIC 8W	3 h	8W/500lm	45%
ATLANTIC 8W	3 h	8W/500lm	45%

Üzemidő = a tartalékvilágítás névleges időtartama

ATLANTIC, 1x8W, IP65

