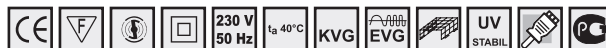


Industrial lighting fixtures – insulation class II
Промышленные светильники класс изоляции II



Application: indoor and outdoor areas with high IP requirements and requirements for isolation class II, as well as demanding resistance to dust penetration and water jets.

Body: PC

Cover: PC

Clips: PC

Reflector: white painted metal sheet, 0.6 mm thick.

Fastening system: direct fastening on the base with self-locking clips, suspension with self-locking cable suspender, suspension with brackets.

Technical parameters of the fixtures are referred in table on page 142.

Применение: внутренние и внешние просторы с требованием на более высокую степень защиты и класс изоляции II, также устойчивость относительно воздействия пыли и воды.

Корпус: PC

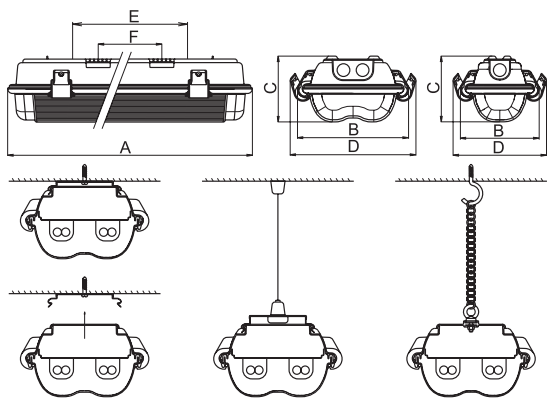
Рассеиватель: PC

Пряжки: PC

Отражатель: листовая сталь белой покраски.

Система крепления: прямая установка на основу с самозажимными клипсами, завешивание с подвеской, завешивание с петлями.

Технические параметры светильников приведены в таблице на стр. 142.



F - spacing of self-locking fastening springs
Шаг на крепление самозажимных клипсов
E - spacing of suspension brackets
Шаг на крепление петель

Order no	Model	Lamp/ socket	Dimensions [mm]	Weight [kg]
			A x B x C x D x E x F	
- inductive ballast/ индуктивный дроссель , TC-S				
52502	POINTER-II-PC-211, 2x11W	TC-S/G23	338 x 186 x 105 x 210 x 232 x 100	1,7
- el.ballast/ эл.дроссель , TC-SEL				
52503	POINTER-II-PC-211-EP, 2x11W	TC-SEL/G27	338 x 186 x 105 x 210 x 232 x 100	1,2
- special accessories/ Особое оснащение				
51106	Plastic suspension bracket with accessories/ Завесная петля с принадлежностями			
1540	Steel suspension chain - polished (1 pack = 5 kg)/ Стальная завесная цепочка – полир. (1шт. = 5 кг)			
51131	Self-locking cable suspender - VIPET 2x, POINTER/ Самокреплящая подвеска VIPET - 2x, POINTER			
3571	Stainless steel clip POINTER, VIPET/ Стальная нерж. пряжка POINTER, VIPET			
1718	Stainless steel clip POINTER, VIPET/ Стальная нерж. пряжка POINTER, VIPET			

POINTER-II, 2x11W, IP66

