

Emergency lighting fixtures
Аварийные светильники



Application: indoor and outdoor areas with demands for emergency lighting

Body, cover and reflector: plastic material PC by injection technology

System of fastening: direct mounting on the base

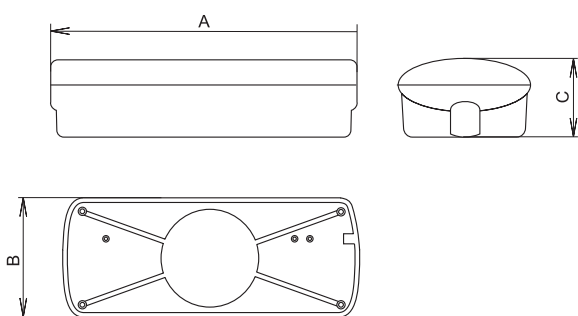
Technical parameters of the fixtures are referred in table on page 142.

Применение: внутренние и внешние просторы с требованием на аварийное освещение

Корпус, рассеиватель и отражатель: пластиковые материалы PC технологии литья

Система крепления: прямая установка на основу

Технические параметры светильников приведены в таблице на стр. 142.



Order no	Model	Lamp/ socket	Dimensions [mm]	Weight [kg]
			A x B x C	

- luminaires for non-maintained emergency mode/ Светильники для непостоянного аварийного режима
46060 ATL-3h-ATLANTIC 1x8W, non-maintained 3h T16/G5 330 x 135 x 80 1,3

- luminaires for maintained emergency mode/ Светильники для постоянного аварийного режима
46062 ATL-3h-ATLANTIC 1x8W, maintained 3h T16/G5 330 x 135 x 80 1,4

- technical parameters/ технические параметры

Description	Duration	Lamp / luminous flux	Luminous flux factor
ATLANTIC 8W	3 h	8W/500lm	45%
ATLANTIC 8W	3 h	8W/500lm	45%

Duration = rated period of emergency mode
Автономность = номинальный период длительности аварийного режима

ATLANTIC, 1x8W, IP65

