

Lighting fixtures for potentially explosive atmospheres – Zone 2,22 Светильники для среды с опасностью взрыва - Зона 2,22



Application: inside and outside premises with a danger of explosion

Body: plastic tube Ø70mm (4 mm thick transparent PC) with high impact resistance, B flammability level.

Reflector: aluminium profile. Special aluminium profile used as cover of electrical parts.

System of fastening: direct fastening on the base with special mounting brackets, suspension self-locking cable suspender or suspension with brackets.

Применение: внутренние и внешние просторы с опасностью взрыва

Корпус: пластиковая труба Ø70мм (4мм толщиной прозрачный PC) – устойчивый материал, уровень горючести – B.

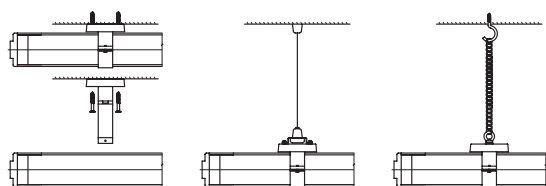
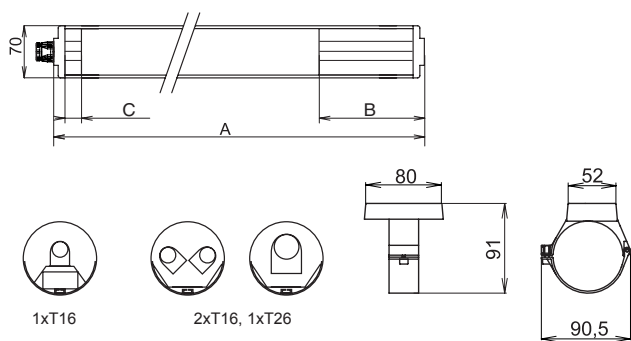
Отражатель: алюминиевый профиль. Специальный алюминиевый профиль закрывает эл.часть.

Система крепления: прямая установка на основу со специальными обоймами, завешивание с подвесками или завешивание с петлями.

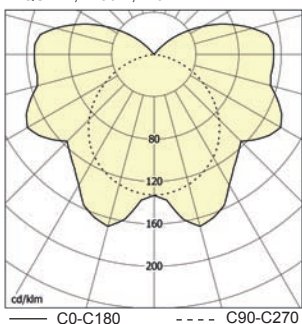
Technical parameters of the fixtures are referred in table on page 142.

Технические параметры светильников приведены в таблице на стр. 142.

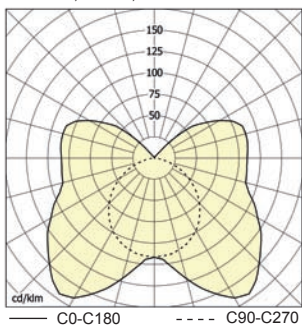
FTZÚ 02 ATEX 0445



AQUA-N, 1x36W, IP67



AQUA-N, 1x28W, IP67



Order no	Model	Lamp/ socket	Dimensions [mm]			Weight [kg]
			A	B	C	

- inductive ballast/ индуктивный дроссель

83720	AQUA-N-118-K, 1x18W	T26/G13	1150	240	261	3,2
83721	AQUA-N-136-K, 1x36W		1740	240	242	3,8
83722	AQUA-N-158-K, 1x58W		2089	240	291	4,6

- el.ballast/ эл.дроссель

83703	AQUA-N-114-EP, 1x14W	T13/G5	820	95	110	2,1
83707	AQUA-N-124-EP, 1x24W					2,0
83704	AQUA-N-121-EP, 1x21W		1150	95	140	2,7
83708	AQUA-N-139-EP, 1x39W					3,0
83705	AQUA-N-128-EP, 1x28W		1440	95	130	3,2
83709	AQUA-N-154-EP, 1x54W					3,2
83706	AQUA-N-135-EP, 1x35W	1720	95	110	3,8	
83710	AQUA-N-180-EP, 1x80W				3,8	

- special accessories/ Особое оснащение

51106	Plastic suspension bracket with accessories/ Подвесная пластмассовая завесная петля с принадлежностями					
1540	Steel suspension chain - polished (1 pack = 5 kg)/ Стальная подвесная цепочка полированная (упаковка 5кг)					
51127	Self-locking cable suspender/ Самозакимный подвес (2 шт.)					
53630	AQUA mounting bracket (1 piece)/ Муфта AQUA (1 шт.)					
53628	AQUA mounting bracket- stainless steel (1 piece)/ AQUA обойма – нержавеющей (1 шт.)					

**The application of light fixtures in area with danger of explosion
Использование светильников в среде с опасностью взрыва**

Danger of explosion of inflammable dust Опасность взрыва горючих пылей	BE3N1	ZONE 22	ČSN EN 61241-14 ČSN EN 61241-17
Danger of explosion of inflammable gas Опасность взрыва горючих газов и пар	BE3N2	ZONE 2	ČSN EN 60 079-10 ČSN EN 60 079-14
Danger of fire and explosion of explosives Опасность пожара или взрыва	BE3N3	V1, V2, V3	ČSN 33 2340

AQUA - N

1x14W	⊕ II3GD Ex nA tD A II T5 T58°C	1x54W	⊕ II3GD Ex nA tD A II T5 T58°C
1x21W		1x80W	
1x24W		1x18W	
1x28W		1x36W	
1x35W		1x58W	
1x39W			

