

VIPET – II

IP 66



Použití: Svítidla VIPET – II jsou průmyslová svítidla vyrobená ve třídě izolace II. Jsou určena pro osvětlování vnitřních i venkovních prostorů, ve kterých je požadována odolnost proti vniknutí prachu a před tryskající vodou. V případě použití svítidla v prostředí s výskytem olejových emulzí, agresivních chemických látek, vibrací, mechanických namáhání rázy, doporučujeme použití svítidel řady AQUA – II. Svítidla lze použít ve venkovních krytých zónách.

Těleso: Těleso svítidla je vyrobeno vstříkovací technologií. Materiál tělesa (barva šedá RAL 7035) je PC. Krytí svítidla je zabezpečeno sevřením vypěněného polyuretanového těsnění.

Kryt: Světelně činný kryt je vyroben vstříkovací technologií. Materiál optického krytu (barva transparentní) je PC. Naměřené světelné účinnosti jsou dle typu svítidla 70 – 78%. Pro jednoduché čištění svítidla je na vnější straně povrch krytu hladký

Spony: Systém těsnění a uzamykání svítidla je řešen pomocí spon z materiálu ABS.

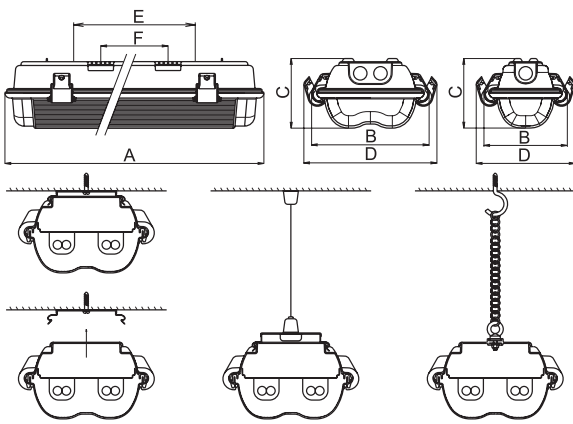
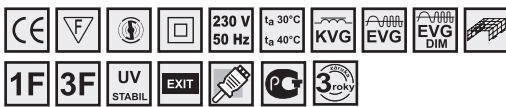
Reflektor: Reflektor svítidla je vyroben z bílé lakovaného plechu o tloušťce 0,4 mm. Je na něm uchycena elektrická výbava svítidla.

Elektrická výbava: Indukční nebo elektronické předřadníky, dvoupólová bezšroubová svorkovnice pro připojení vodičů do průřezu 2,5 mm², objímky zářivky G13 a startéru, kondenzátor. Propojení jednotlivých elektrických součástek je provedeno vodiči 0,75 mm², tř. izolace II, T 105 °C, barvy bílé.

Systém uchycení: Svítidla jsou vybavena zvláštními samosvornými sponami, na které se jednoduchým úkonem zafixují. Spoj je rozebíratelný. Svítidla VIPET mohou být zavěšena na lanku pomocí samosvorného lankového závěsu. Toto lankové zavěšení usnadňuje montáž s přesností ≤ 1 mm. Další možností je zavěšení svítidla na řetěz pomocí závěsného oka.

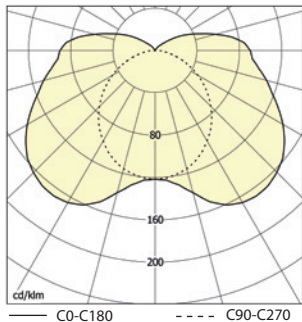
Standardní výbava: 1x ucpávková vývodka, 1x ucpávková zátka, 2x úchytné pero, dvojité příchytka napájecích kabelů.

Proudy a příkony svítidel jsou uvedeny v tabulce na straně 142.



F – rozteč samosvorných úchytných per
E – rozteč závěsných ok

VIPET-II, 2x36W, IP 66



Indukční předřadník	Elektronický předřadník	Elektronický předřadník - ta 40 °C	Nizkožrátkové tlumivky - ta 40 °C	Zvláštní výbava
---------------------	-------------------------	------------------------------------	-----------------------------------	-----------------

Indukční předřadník	Elektronický předřadník	Elektronický předřadník - ta 40 °C	Nizkožrátkové tlumivky - ta 40 °C	Zvláštní výbava
52527 VIPET-II-PC-218, 2x18W	52529 VIPET-II-PC-218-EP, 2x18W	52611 VIPET-II-PC-218-EP-T40, 2x18W	52561 VIPET-II-PC-218-K-T40, 2x18W	
52528 VIPET-II-PC-218-K, 2x18W	52547 VIPET-II-PC-118-EP, 1x18W	52610 VIPET-II-PC-118-EP-T40, 1x18W	52560 VIPET-II-PC-118-K-T40, 1x18W	
52545 VIPET-II-PC-118, 1x18W	52509 VIPET-II-PC-236-EP, 2x36W	52613 VIPET-II-PC-236-EP-T40, 2x36W	52563 VIPET-II-PC-236-K-T40, 2x36W	
52546 VIPET-II-PC-118-K, 1x18W	52519 VIPET-II-PC-136-EP, 1x36W	52612 VIPET-II-PC-136-EP-T40, 1x36W	52562 VIPET-II-PC-136-K-T40, 1x36W	
52507 VIPET-II-PC-236, 2x36W	52537 VIPET-II-PC-258-EP, 2x58W	52615 VIPET-II-PC-258-EP-T40, 2x58W	52565 VIPET-II-PC-258-K-T40, 2x58W	
52508 VIPET-II-PC-236-K, 2x36W	52557 VIPET-II-PC-158-EP, 1x58W	52614 VIPET-II-PC-158-EP-T40, 1x58W	52564 VIPET-II-PC-158-K-T40, 1x58W	
52517 VIPET-II-PC-236, 1x36W				
52518 VIPET-II-PC-136-K, 1x36W				
52535 VIPET-II-PC-258, 2x58W				
52536 VIPET-II-PC-258-K, 2x58W				
52555 VIPET-II-PC-158, 1x58W				
52556 VIPET-II-PC-158-K, 1x58W				

Indukční předřadník	Elektronický předřadník	Elektronický předřadník - ta 40 °C	Nizkožrátkové tlumivky - ta 40 °C	Zvláštní výbava
52527 VIPET-II-PC-218, 2x18W	52529 VIPET-II-PC-218-EP, 2x18W	52611 VIPET-II-PC-218-EP-T40, 2x18W	52561 VIPET-II-PC-218-K-T40, 2x18W	
52528 VIPET-II-PC-218-K, 2x18W	52547 VIPET-II-PC-118-EP, 1x18W	52610 VIPET-II-PC-118-EP-T40, 1x18W	52560 VIPET-II-PC-118-K-T40, 1x18W	
52545 VIPET-II-PC-118, 1x18W	52509 VIPET-II-PC-236-EP, 2x36W	52613 VIPET-II-PC-236-EP-T40, 2x36W	52563 VIPET-II-PC-236-K-T40, 2x36W	
52546 VIPET-II-PC-118-K, 1x18W	52519 VIPET-II-PC-136-EP, 1x36W	52612 VIPET-II-PC-136-EP-T40, 1x36W	52562 VIPET-II-PC-136-K-T40, 1x36W	
52507 VIPET-II-PC-236, 2x36W	52537 VIPET-II-PC-258-EP, 2x58W	52615 VIPET-II-PC-258-EP-T40, 2x58W	52565 VIPET-II-PC-258-K-T40, 2x58W	
52508 VIPET-II-PC-236-K, 2x36W	52557 VIPET-II-PC-158-EP, 1x58W	52614 VIPET-II-PC-158-EP-T40, 1x58W	52564 VIPET-II-PC-158-K-T40, 1x58W	
52517 VIPET-II-PC-236, 1x36W				
52518 VIPET-II-PC-136-K, 1x36W				
52535 VIPET-II-PC-258, 2x58W				
52536 VIPET-II-PC-258-K, 2x58W				
52555 VIPET-II-PC-158, 1x58W				
52556 VIPET-II-PC-158-K, 1x58W				

Indukční předřadník	Elektronický předřadník	Elektronický předřadník - ta 40 °C	Nizkožrátkové tlumivky - ta 40 °C	Zvláštní výbava
52527 VIPET-II-PC-218, 2x18W	52529 VIPET-II-PC-218-EP, 2x18W	52611 VIPET-II-PC-218-EP-T40, 2x18W	52561 VIPET-II-PC-218-K-T40, 2x18W	
52528 VIPET-II-PC-218-K, 2x18W	52547 VIPET-II-PC-118-EP, 1x18W	52610 VIPET-II-PC-118-EP-T40, 1x18W	52560 VIPET-II-PC-118-K-T40, 1x18W	
52545 VIPET-II-PC-118, 1x18W	52509 VIPET-II-PC-236-EP, 2x36W	52613 VIPET-II-PC-236-EP-T40, 2x36W	52563 VIPET-II-PC-236-K-T40, 2x36W	
52546 VIPET-II-PC-118-K, 1x18W	52519 VIPET-II-PC-136-EP, 1x36W	52612 VIPET-II-PC-136-EP-T40, 1x36W	52562 VIPET-II-PC-136-K-T40, 1x36W	
52507 VIPET-II-PC-236, 2x36W	52537 VIPET-II-PC-258-EP, 2x58W	52615 VIPET-II-PC-258-EP-T40, 2x58W	52565 VIPET-II-PC-258-K-T40, 2x58W	
52508 VIPET-II-PC-236-K, 2x36W	52557 VIPET-II-PC-158-EP, 1x58W	52614 VIPET-II-PC-158-EP-T40, 1x58W	52564 VIPET-II-PC-158-K-T40, 1x58W	
52517 VIPET-II-PC-236, 1x36W				
52518 VIPET-II-PC-136-K, 1x36W				
52535 VIPET-II-PC-258, 2x58W				
52536 VIPET-II-PC-258-K, 2x58W				
52555 VIPET-II-PC-158, 1x58W				
52556 VIPET-II-PC-158-K, 1x58W				

Indukční předřadník	Elektronický předřadník	Elektronický předřadník - ta 40 °C	Nizkožrátkové tlumivky - ta 40 °C	Zvláštní výbava
52527 VIPET-II-PC-218, 2x18W	52529 VIPET-II-PC-218-EP, 2x18W	52611 VIPET-II-PC-218-EP-T40, 2x18W	52561 VIPET-II-PC-218-K-T40, 2x18W	
52528 VIPET-II-PC-218-K, 2x18W	52547 VIPET-II-PC-118-EP, 1x18W	52610 VIPET-II-PC-118-EP-T40, 1x18W	52560 VIPET-II-PC-118-K-T40, 1x18W	
52545 VIPET-II-PC-118, 1x18W	52509 VIPET-II-PC-236-EP, 2x36W	52613 VIPET-II-PC-236-EP-T40, 2x36W	52563 VIPET-II-PC-236-K-T40, 2x36W	
52546 VIPET-II-PC-118-K, 1x18W	52519 VIPET-II-PC-136-EP, 1x36W	52612 VIPET-II-PC-136-EP-T40, 1x36W	52562 VIPET-II-PC-136-K-T40, 1x36W	
52507 VIPET-II-PC-236, 2x36W	52537 VIPET-II-PC-258-EP, 2x58W	52615 VIPET-II-PC-258-EP-T40, 2x58W	52565 VIPET-II-PC-258-K-T40, 2x58W	
52508 VIPET-II-PC-236-K, 2x36W	52557 VIPET-II-PC-158-EP, 1x58W	52614 VIPET-II-PC-158-EP-T40, 1x58W	52564 VIPET-II-PC-158-K-T40, 1x58W	
52517 VIPET-II-PC-236, 1x36W				
52518 VIPET-II-PC-136-K, 1x36W				
52535 VIPET-II-PC-258, 2x58W				
52536 VIPET-II-PC-258-K, 2x58W				
52555 VIPET-II-PC-158, 1x58W				
52556 VIPET-II-PC-158-K, 1x58W				

– zvláštní výbava
viz strana 48

V případě použití svítidla v prostředí s výskytem olejových emulzí, agresivních chemických látek, vibrací, mechanických namáhání rázy, doporučujeme použití svítidel řady RAMBO, AQUA, MASTIF, PITBUL nebo BOXER. Svítidla lze použít ve venkovních krytých zónách.