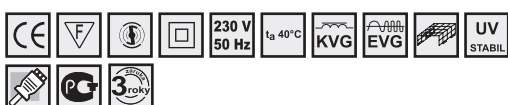


# POINTER – II

# IP 66



**Použití:** Svítidla VIPET-I-T16 jsou průmyslová zářivková svítidla, určená pro osvětlování vnitřních i venkovních prostorů, ve kterých je požadovaná odolnost proti vnějším vlivům – prachu, vlhku a stříkající vodě.

**Těleso:** Těleso svítidla je vyrobeno vstříkovací technologií. Materiál tělesa (barva šedá RAL 7035) je PC. Krytí svítidla je zabezpečeno sevřením vypěněného polyuretanového těsnění.

**Kryt:** Světelně činný kryt je vyroben vstříkovací technologií. Materiál optického krytu (barva transparentní) je PC. Naměřená světelná účinnost svítidla je 64%. Pro jednoduché čištění svítidla je na vnější straně povrch krytu hladký.

**Spony:** Systém těsnění a uzamykání svítidla je řešen pomocí spon z materiálu ABS.

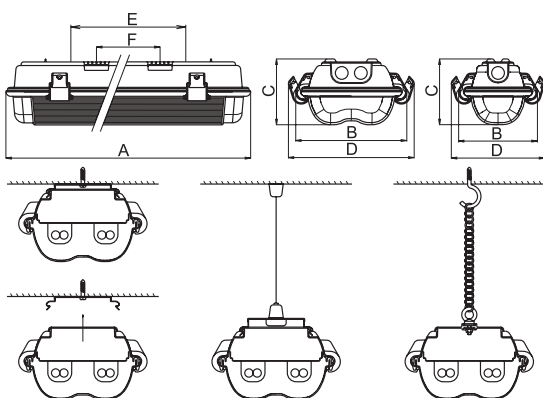
**Reflektor:** Reflektor svítidla je vyroben z bílé lakovaného plechu o tloušťce 0,4 mm. Je na něm uchycena elektrická výbava svítidla.

**Elektrická výbava:** Indukční nebo elektronické předřadníky, dvoupólová bezšroubová svorkovnice pro připojení vodičů do průřezu 2,5 mm<sup>2</sup>, objímky zářivky G23 nebo 2G7. Propojení jednotlivých elektrických součástek je provedeno vodiči 0,75 mm<sup>2</sup>, tř. izolace II, T 105 °C, barvy bílé.

**Systém uchycení:** Svítidla jsou vybavena zvláštními samosvornými sponami, na které se jednoduchým úkonem zafixují. Spoj je rozebíratelný. Svítidla POINTER mohou být zavěšena na lanku pomocí samosvorného lankového závěsu. Toto lankové zavěšení usnadňuje montáž s přesností ≤ 1 mm. Další možností je zavěšení svítidla na řetězky pomocí závěsného oka.

**Standardní výbava:** 1x ucpávková vývodka, 1x ucpávková zátka, 2x úchytné pero, dvojitá přičytka napájecích kabelů.

Proudy a příkony svítidel jsou uvedeny v tabulce na straně 142.



F – rozteč samosvorných úchytných per  
E – rozteč závěsných ok

			AvB/C/D/E/F (mm)
<b>– indukční předřadník</b>			
52502	POINTER-II-PC-211, 2x11W	TC-S/G23	338 x 186 x 105 x 210 x 232 x 100
<b>– elektronický předřadník</b>			
52503	POINTER-II-PC-211-EP, 2x11W	TC-SEL/2G7	338 x 186 x 105 x 210 x 232 x 100
<b>– zvláštní výbava</b>			
51106	Plastové závěsné oko s příslušenstvím		
1540	Ocel. závěs. řetězky leštěný typ 1,8 ČSN 023278.01 (1 svazek = 5 kg)		
51131	Samosvorný lankový závěs – VIPET 2x, POINTER (2 ks)		
3571	Nerezová spona – POINTER, VIPET		
1718	Úchytné pero nerezové – VIPET 2x, POINTER		



**V případě použití svítidla v prostředí s výskytem olejových emulzí, agresivních chemických látek, vibrací, mechanických namáhání rázy, doporučujeme použití svítidel řady RAMBO, AQUA, MASTIF, PITBUL nebo BOXER. Svítidla lze použít ve venkovních krytých zónách.**

POINTER-II, 2x11W, IP66

