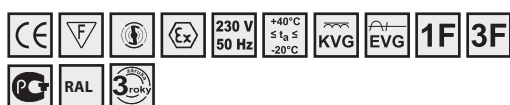
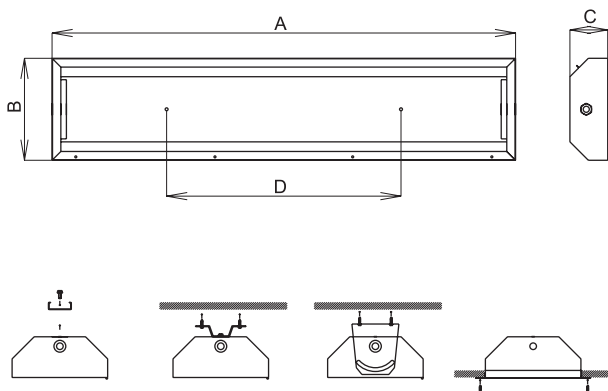


PITBUL – N

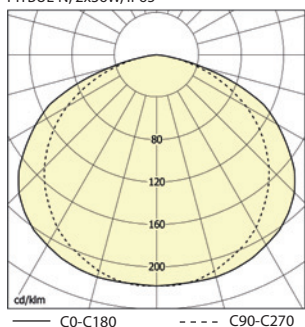
IP 65



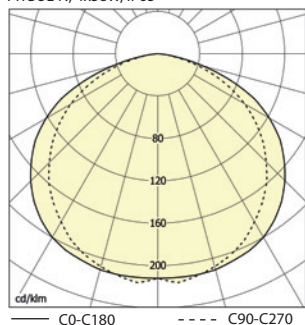
FTZÚ 05 ATEX 0199



PITBUL-N, 2x36W, IP65



PITBUL-N, 4x58W, IP65



Použití: Svítidla řady PITBUL – N jsou zářivková svítidla určená pro osvětlování prostorů s nebezpečím výbuchu. Uplatnění najdou především v lakovacích boxech, lakovnách a v prostorech s chemicky agresivními látkami. Svítidla jsou schválena v FTZÚ Ostrava – Radvanice (certifikát typu

FTZÚ 05 ATEX 0199).

Těleso svítidla: Těleso svítidla je vyrobeno z bílé lakovaného plechu RAL 9003 nebo ne-rezu. Na obou koncích tělesa jsou otvory pro plastové ucpávky nebo vývodky M20 x 1,5.

Kryt svítidla: Kryt svítidla je tvořen tvrdým bezpečnostním sklem. Spojení tělesa a skla je řešeno pomocí pantů na jedné straně tělesa a šroubů na straně druhé. Stupeň krytí svítidla je zajištěn těsněním, které je uloženo v tělese svítidla.

Reflektor: Do základního tělesa je vložen reflektor, který je vyroben z bílé lakovaného plechu o tloušťce 0,5mm. Je na něm uchycena elektrická výzbroj. Svítidla lze na zvláštní požadavek vybavit od výrobce jednofázovým nebo třífázovým průchozím propojením.

Systém uchycení: Svítidlo lze uchytit pěti možnými způsoby – skrz nosný podklad pomocí šroubů M8, pomocí závěsných ok, pomocí výložníků našroubovaných na boku tělesa, pomocí stropních úchytů nebo pomocí podhledového rámečku jako vestavné (podhledové).

Standardní výbava: 1x ucpávková vývodka M20, 1x ucpávková zátka M20.

Proudy a příkony svítidel jsou uvedeny v tabulce na straně 142.

			Arb/CD (mm)
– elektronický předřadník			
53870	PITBUL-N-I-118-EP, 1x18 W		701 x 302 x 130 x 450
53871	PITBUL-N-I-218-EP, 2x18 W		701 x 302 x 130 x 450
53872	PITBUL-N-I-318-EP, 3x18 W		701 x 302 x 130 x 450
53873	PITBUL-N-I-418-EP, 4x18 W		701 x 362 x 130 x 450
53874	PITBUL-N-I-136-EP, 1x36 W		1312 x 302 x 130 x 800
53875	PITBUL-N-I-236-EP, 2x36 W		1312 x 302 x 130 x 800
53876	PITBUL-N-I-336-EP, 3x36 W	T26/G13	1312 x 302 x 130 x 800
53877	PITBUL-N-I-436-EP, 4x36 W		1312 x 362 x 130 x 800
53878	PITBUL-N-I-158-EP, 1x58 W		1611 x 302 x 130 x 1100
53879	PITBUL-N-I-258-EP, 2x58 W		1611 x 302 x 130 x 1100
53880	PITBUL-N-I-358-EP, 3x58 W		1611 x 302 x 130 x 1100
53881	PITBUL-N-I-458-EP, 4x58 W		1611 x 362 x 130 x 1100
– zvláštní výbava			
53940	Sada výložníků s příslušenstvím (2ks)		
53941	Podhledový rám 1/2/3x18W – 384,4 x 775mm (mont. otvor 323 x 742mm)		
53942	Podhledový rám 4x18W – 443,4 x 775mm (mont. otvor 383 x 742mm)		
53943	Podhledový rám 1/2/3x36W – 384,4 x 1385mm (mont. otvor 323 x 1353mm)		
53944	Podhledový rám 4x36W – 443,4 x 1385mm (mont. otvor 383 x 1353mm)		
53945	Podhledový rám 1/2/3x58W – 384,4 x 1685mm (mont. otvor 323 x 1653mm)		
53946	Podhledový rám 4x58W – 443,4 x 1685mm (mont. otvor 383 x 1653mm)		
54935	Nerezová sada stropních úchytů PITBUL (2ks)		
4642	Závěsné oko PITBUL – 1ks		

Použití svítidel v prostředí s nebezpečím výbuchu

	Označení vnějších vlivů		Klasifikace prostor
	Označení	Označení	Zřizovací předpis
Nebezpečí výbuchu hořlavých prachů	BE3N1	ZÓNA 22	ČSN EN 61241-14 ČSN EN 60079-14
Nebezpečí výbuchu hořlavých plynů a par	BE3N2	ZÓNA 2	ČSN EN 60 079-10 ČSN EN 60 079-14

PITBUL-N		PITBUL-N-EP	
1x/2x/3x/4x18W	⊕ IIBGD Ex nA tD A II T4 T75°C	1x/2x/3x/4x18W	⊕ IIBGD Ex nA tD A II T4 T75°C
1x/2x/3x/4x36W	⊕ IIBGD Ex nA tD A II T4 T75°C	1x/2x/3x/4x36W	⊕ IIBGD Ex nA tD A II T4 T75°C
1x/2x/3x/4x58W	⊕ IIBGD Ex nA tD A II T4 T75°C	1x/2x/3x/4x58W	⊕ IIBGD Ex nA tD A II T4 T75°C