

PITBUL – N – ENDURA

IP 65



Použití: Svítidla PITBUL – N – ENDURA jsou zářivková svítidla určená pro osvětlování prostor s nebezpečím výbuchu. Svítidla jsou schválena v FTZÚ Ostrava – Radvanice (certifikát typu **FTZÚ 06 ATEX 0168**). Jsou vybavena elektronickým předřadníkem a indukčním zdrojem ENDURA. Výhodou tohoto zdroje je velmi dlouhá životnost (cca 60 000 hodin). Takto vybavené svítidlo je vhodné především do prostoru s obtížnou a nákladnou výměnou světelných zdrojů.

Těleso svítidla: Těleso svítidla je vyrobeno z bílé lakovaného plechu RAL 9003 nebo nerez. Na koncích tělesa jsou otvory s jednou plastovou ucpávkovou vývodkou a jednou ucpávkovou zátkou M20x1,5.

Kryt svítidla: Kryt svítidla je tvořen tvrdým bezpečnostním sklem. Spojení tělesa a skla je řešeno pomocí pantů na jedné straně tělesa a šroubů na straně druhé.

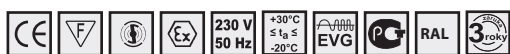
Stupeň krytí svítidla je zajištěn těsněním, které je uloženo v tělese svítidla.

Reflektor: Do základního tělesa je vložen reflektor, který je vyroben z bílé lakovaného plechu o tloušťce 0,5 mm. Je na něm uchycena elektrická výzbroj.

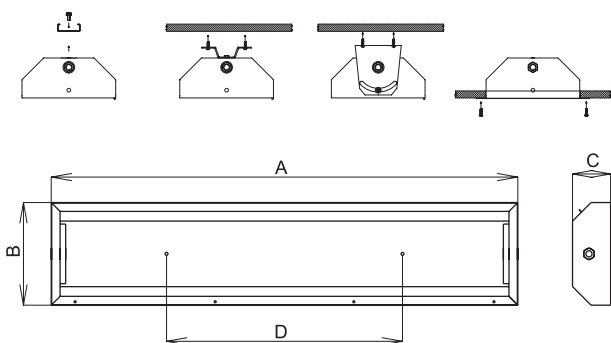
Systém uchycení: Svítidlo lze uchytit pěti možnými způsoby – skrz nosný podklad pomocí šroubů M8, pomocí závěsných ok, pomocí výložníků našroubovaných na boku tělesa, pomocí stropních úchytů nebo pomocí podhledového rámečku jako vestavné (podhledové).

Standardní výbava: 1x ucpávková vývodka M20, 1x ucpávková zátkka M20.

Produky a příkony svítidel jsou uvedeny v tabulce na straně 142.



FTZÚ 06 ATEX 0168



1		Arbitr (mm)
53927	PITBUL-N-ENDURA 1x70 W	701 x 302 x 130 x 450
53928	PITBUL-N-ENDURA 1x100 W	701 x 302 x 130 x 450
53929	PITBUL-N-ENDURA 1x150 W	701 x 302 x 130 x 450

– zvláštní výbava

53940	Sada výložníků s příslušenstvím (2 ks)
53941	Podhledový rám 1/2/3x18W – 384,4 x 775mm (mont. otvor 323 x 742mm)
54935	Nerezová sada stropních úchytů PITBUL (2ks)
4642	Závěsné oko Pitbul – 1ks

Použití svítidel v prostředí s nebezpečím výbuchu

	Označení vnějších vlivů		Klasifikace prostor	
	Označení	Zóna	Označení	Zřizovací předpis
Nebezpečí výbuchu hořlavých prachů	BE3N1	ZÓNA 22	ČSN EN 61241-14 ČSN EN 60079-14	
Nebezpečí výbuchu hořlavých plynů a par	BE3N2	ZÓNA 2	ČSN EN 60 079-10 ČSN EN 60 079-14	

PITBUL-N-ENDURA

1x70W	⊕ IIBGD Ex nA tD A II T4 T87°C
1x100W	⊕ IIBGD Ex nA tD A II T4 T87°C
1x150W	⊕ IIBGD Ex nA tD A II T4 T87°C

PITBUL-N-ENDURA, 1x150W, IP65

