

## PITBUL – Ex – Em

IP 65



**Použití:** Svítidla řady PITBUL – Ex – Em jsou nouzová zářivková svítidla určená pro osvětlování prostorů s nebezpečím výbuchu hořlavých plynů a par – zóna 1, 2 a prostorů s nebezpečím výbuchu hořlavých prachů – zóna 21, 22. Svítidla jsou schválena v FTZÚ Ostrava – Radvanice (certifikát typu FTZÚ 06 ATEX 0221). PITBUL – Ex – Em je svítidlo pro dočasné nouzové osvětlení. MULTIPITBUL – Ex – EM je svítidlo pro trvalé nouzové osvětlení. Svítidla jsou určena pro teplotu okolí  $-5^{\circ}\text{C}$  až  $+40^{\circ}\text{C}$ .

**Těleso svítidla:** Těleso svítidla je vyrobeno z bílé lakovaného plechu RAL 9003. Na obou koncích tělesa jsou otvory s plastovými nebo nerezovými ucpávkovými vývodkami určenými do prostředí s nebezpečím výbuchu M20x1,5 nebo M25x1,5.

**Kryt svítidla:** Kryt svítidla je tvořen tvrdým bezpečnostním sklem. Spojení tělesa a skla je řešeno pomocí pantů na jedné straně tělesa a šroubů na straně druhé.

Stupeň krytí svítidla je zajištěn těsněním, které je uloženo v tělese svítidla.

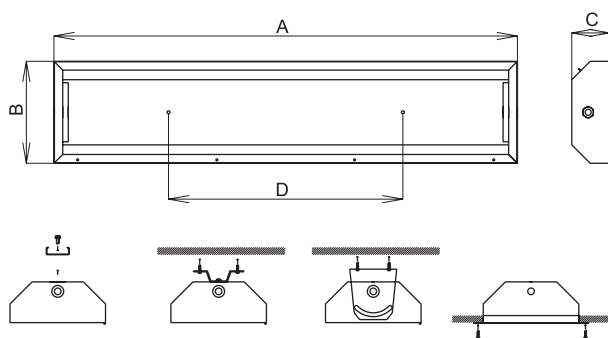
**Reflektor:** Do základního tělesa je vložen reflektor, který je vyroben z bílé lakovaného plechu o tloušťce 0,5 mm. Je na něm uchycena elektrická výzbroj. Svítidla lze na zvláštní požadavek vybavit od výrobce jednofázovým nebo třífázovým průchozím propojením.

**Systém uchycení:** Svítidlo lze uchytit pěti možnými způsoby – skrz nosný podklad pomocí šroubů M8, pomocí závěsných ok, pomocí výložníků našroubovaných na boku tělesa, pomocí stropních úchytů nebo pomocí podhledového rámečku jako vestavné (podhledové).

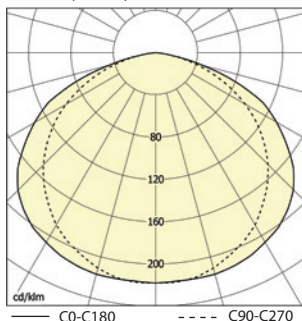
Proudy a příkony svítidel jsou uvedeny v tabulce na straně 142.



FTZÚ 06 ATEX 0221X



PITBUL-Ex, 2x36W, IP65



1				Arb/Cd (lm)
<b>– dočasné nouzové osvětlení, autonomnost 1,5 h, <math>-5^{\circ}\text{C} \leq t_a \leq +40^{\circ}\text{C}</math></b>				
53840	PITBUL-Ex-118-Em-1x18 W, 1,5 h	T26/G13		701 x 302 x 130 x 450
53841	PITBUL-Ex-136-Em-1x36 W, 1,5 h			1312 x 302 x 130 x 800
<b>– elektronický předřadník, trvalé nouzové osvětlení, autonomnost 1,5 h, <math>-5^{\circ}\text{C} \leq t_a \leq +40^{\circ}\text{C}</math></b>				
53842	MULTIPITBUL-Ex-118, 1x18 W, 1,5 h			701 x 302 x 130 x 450
53844	MULTIPITBUL-Ex-218, 2x18 W, 1,5 h			701 x 302 x 130 x 450
53846	MULTIPITBUL-Ex-318, 3x18 W, 1,5 h			701 x 302 x 130 x 450
53848	MULTIPITBUL-Ex-418, 4x18 W, 1,5 h	T26/G13		701 x 362 x 130 x 450
53843	MULTIPITBUL-Ex-136, 1x36 W, 1,5 h			1312 x 302 x 130 x 800
53845	MULTIPITBUL-Ex-236, 2x36 W, 1,5 h			1312 x 302 x 130 x 800
53847	MULTIPITBUL-Ex-336, 3x36 W, 1,5 h			1312 x 302 x 130 x 800
53849	MULTIPITBUL-Ex-436, 4x36 W, 1,5 h			1312 x 362 x 130 x 800
<b>– zvláštní výbava</b>				
53940	Sada výložníků s příslušenstvím (2 ks)			
53941	Podhledový rám 1/2/3x18W – 384,4 x 775mm (mont. otvor 323 x 742mm)			
53942	Podhledový rám 4x18W – 443,4 x 775mm (mont. otvor 383 x 742mm)			
53943	Podhledový rám 1/2/3x36W – 384,4 x 1385mm (mont. otvor 323 x 1353mm)			
53944	Podhledový rám 4x36W – 443,4 x 1385mm (mont. otvor 383 x 1353mm)			
53945	Podhledový rám 1/2/3x58W – 384,4 x 1685mm (mont. otvor 323 x 1653mm)			
53946	Podhledový rám 4x58W – 443,4 x 1685mm (mont. otvor 383 x 1653mm)			
54935	Nerezová sada stropních úchytů PITBUL (2ks)			
4642	Závěsné oko Pitbul – 1x			

## Použití svítidel v prostředí s nebezpečím výbuchu

	Označení vnějších vlivů		Klasifikace prostor
	Označení	Označení	Zřizovací předpis
Nebezpečí výbuchu hořlavých prachů	BE3N1	ZÓNA 21	ČSN EN 61241-14 ČSN EN 60079-14
Nebezpečí výbuchu hořlavých plynů a par	BE3N2	ZÓNA 1	ČSN EN 60 079-10 ČSN EN 60 079-14

PITBUL – Ex – Em

MULTIPITBUL – Ex – Em

© II2GD Ex de mb tD A IIC T5 T60°C

© II2GD Ex de mb tD A IIC T5 T60°C