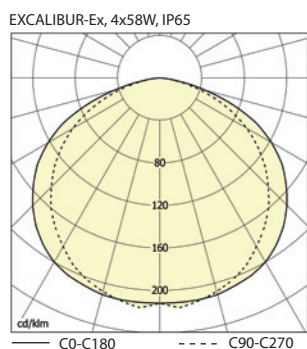
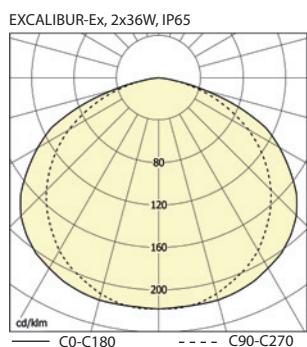
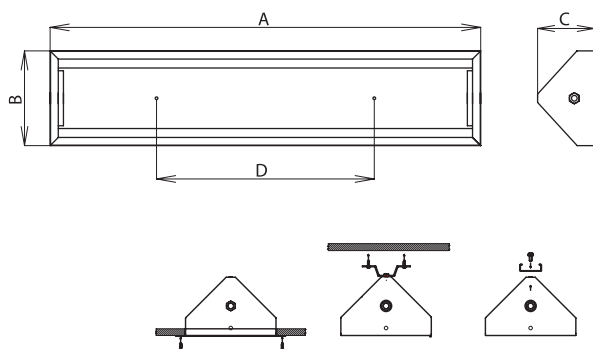


EXCALIBUR – Ex

IP 65



FTZÚ 04 ATEX 0143X



Použití: Svítidla řady EXCALIBUR-Ex jsou zářivková svítidla určená pro osvětlování prostorů s nebezpečím výbuchu hořlavých plynů a par – zóna 1,2 a prostorů s nebezpečím výbuchu hořlavých prachů – zóna 1,21. Svítidla jsou schválena v FTZÚ Ostrava-Radvanice (certifikát typu **FTZÚ 06 ATEX 0057X**). Svítidla jsou vhodná především do prostor, kde vznikají vrstvy prachu, které mohou v normálním provozu způsobit vznik výbušného prostředí. Zejména mýlnice, násypky, sklady, síla apod. Svítidla jsou určena pro teplotu okolí -20°C – $+40^{\circ}\text{C}$.

Těleso: Těleso svítidla je vyrobeno z nerezového plechu nebo bílé lakovaného plechu RAL 9003 o tloušťce 1mm. Na obou koncích tělesa jsou otvory pro plastové nebo nerezové ucpávkové vývodky určené do prostředí s nebezpečím výbuchu M20x1,5 nebo M25x1,5.

Kryt svítidla: Kryt svítidla je tvořen tvrzovým bezpečnostním sklem o tloušťce 5mm.

Spojení tělesa a skla je řešeno pomocí pantů na jedné straně tělesa a šroubů na straně druhé. Stupeň krytí svítidla je zajištěn těsněním, které je nalepeno po obvodu v tělese svítidla.

Reflektor: Do základního tělesa je vložen reflektor, který je vyroben z nerezového nebo bílé lakovaného plechu o tloušťce 0,5mm. Je na něm uchycena elektrická výzbroj. Svítidla lze na zvláštní požadavek zákazníka vybavit od výrobce jednofázovým nebo třífázovým průchozím propojením.

Systém uchycení: Svítidlo lze uchytit pěti možnými způsoby – skrz nosný podklad pomocí šroubů M8, pomocí závěsných ok, pomocí výložníků našroubovaných na boku tělesa, pomocí stropních úchytů nebo pomocí podhledového rámečku jako vestavné (podhledové).

Produ a příkony svítidel jsou uvedeny v tabulce na straně 142.

1			Arb.Cd (lm)
– elektronický předřadník s odpojovačem			
53220	EXCALIBUR-Ex-118-D, 1x18 W		701 x 302 x 195 x 450
53221	EXCALIBUR-Ex-218-D, 2x18 W		701 x 302 x 195 x 450
53222	EXCALIBUR-Ex-318-D, 3x18 W		701 x 302 x 195 x 450
53223	EXCALIBUR-Ex-418-D, 4x18 W		701 x 362 x 225 x 450
53224	EXCALIBUR-Ex-136-D, 1x36 W		1312 x 302 x 195 x 800
53225	EXCALIBUR-Ex-236-D, 2x36 W	T26/G13	1312 x 302 x 195 x 800
53226	EXCALIBUR-Ex-336-D, 3x36 W		1312 x 302 x 195 x 800
53227	EXCALIBUR-Ex-436-D, 4x36 W		1312 x 362 x 225 x 800
53228	EXCALIBUR-Ex-158-D, 1x58 W		1611 x 302 x 195 x 1100
53229	EXCALIBUR-Ex-258-D, 2x58 W		1611 x 302 x 195 x 1100
53230	EXCALIBUR-Ex-358-D, 3x58 W		1611 x 302 x 195 x 1100
53231	EXCALIBUR-Ex-458-D, 4x58 W		1611 x 362 x 225 x 1100
– zvláštní výbava			
53941	Podhledový rám 1/2/3x18W – 384,4 x 775mm (mont. otvor 323 x 742mm)		
53942	Podhledový rám 4x18W – 443,4 x 775mm (mont. otvor 383 x 742mm)		
53943	Podhledový rám 1/2/3x36W – 384,4 x 1385mm (mont. otvor 323 x 1353mm)		
53944	Podhledový rám 4x36W – 443,4 x 1385mm (mont. otvor 383 x 1353mm)		
53945	Podhledový rám 1/2/3x58W – 384,4 x 1685mm (mont. otvor 323 x 1653mm)		
53946	Podhledový rám 4x58W – 443,4 x 1685mm (mont. otvor 383 x 1653mm)		
54935	Nerezová sada stropních úchytů PITBUL (2ks)		
4642	Závěsné oko Pitbul – 1x		

Použití svítidel v prostředí s nebezpečím výbuchu

	Označení vnějších vlivů	Označení	Klasifikace prostor
			Zřizovací předpis
Nebezpečí výbuchu hořlavých prachů	BE3N1	ZÓNA 21	ČSN EN 61241-14 ČSN EN 60079-14
Nebezpečí výbuchu hořlavých plynů a par	BE3N2	ZÓNA 1	ČSN EN 60 079-10 ČSN EN 60 079-14

EXCALIBUR – Ex – D

© IIGD Ex deq mb tD A IIC T5 T58°C

Systém značení a přehled schválených variant svítidel

EXCALIBUR-Ex-xyy-D	EXCALIBUR-Ex s odpojovačem
EXCALIBUR-Ex-xyy-2D	EXCALIBUR-Ex se dvěma odpojovací a dvěma předřadníky pro dvě různá napětí

kde x označuje počet zdrojů (1/2/3/4) a y typ zdroje (18/36/58)