

ATLANTIC

IP 65



Použití: Svítidla ATLANTIC jsou nouzová zářivková svítidla určená k osvětlování vnitřních i venkovních prostorů, jako např. průmyslové prostory a haly, sportovní centra, nemocnice, školy, kanceláře, chodby apod. Jsou vyráběna jak pro trvalé, tak i dočasné nouzové osvětlení.

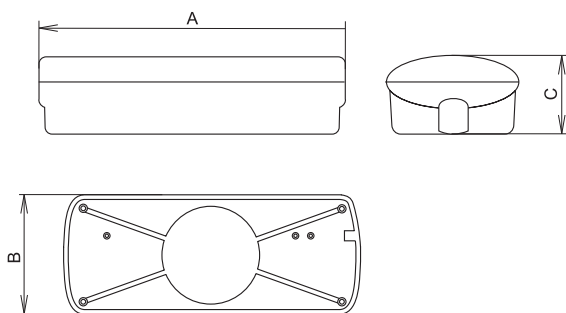
Těleso, kryt a reflektor: Těleso, kryt a reflektor jsou vyráběny vstříkovací technologií z plastu. Jsou vyrobeny z materiálu PC. Na reflektoru jsou uchyceny elektrické komponenty. Reflektor je k tělesu připojen pomocí rozpojitelné svorkovnice.

Elektrická výzbroj: Nouzová jednotka, baterie nouzové jednotky, svorkovnice, objímky zářivky

Systém uchycení: Uchycení svítidel je řešeno pomocí dvou vrutů a hmoždinek přímo na strop či stěnu osvětlovaného prostoru.

Standardní výbava: světelný zdroj 8W/840

Proudy a příkony svítidel jsou uvedeny v tabulce na straně 142.



Symbol	Symbol	Symbol	Symbol
– svítidla pro dočasné nouzové osvětlení			
100132	ATL-3h-ATLANTIC 1x8W, dočasné 3h	T16/G5	330 x 135 x 80
– svítidla pro trvalé nouzové osvětlení			
100133	ATL-3h-ATLANTIC 1x8W, trvalé 3h	T16/G5	330 x 135 x 80

– technické parametry			
Popis	Autonomnost	Světelný zdroj/ světelný tok	Poměr světelného výkonu
ATLANTIC 8W	3 h	8W/500lm	45%
ATLANTIC 8W	3 h	8W/500lm	45%

Autonomnost = jmenovitá doba trvání nouzového provozu

NOUZOVÁ SVÍTIDLA

ATLANTIC, 1x8W, IP65

