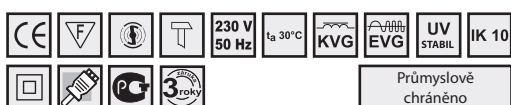
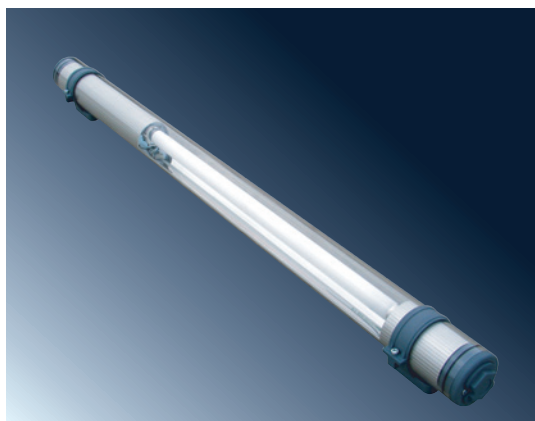


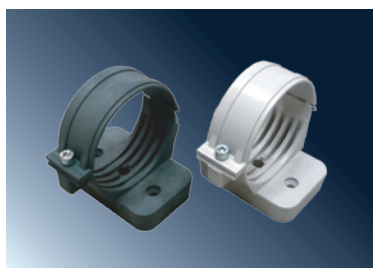
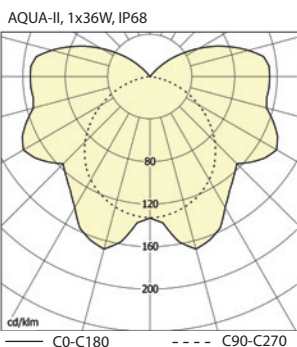
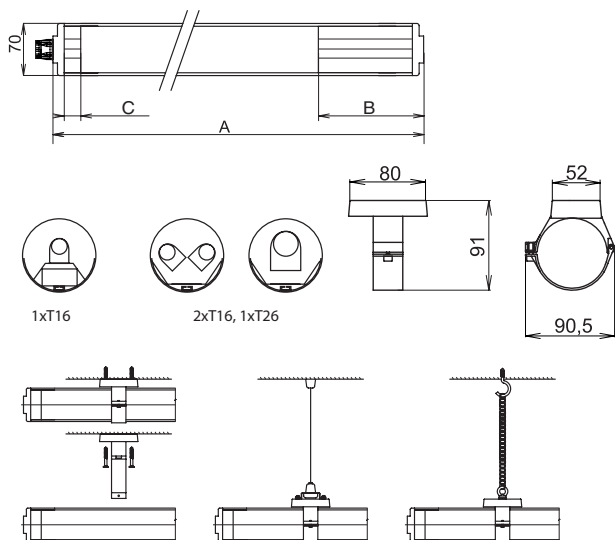
AQUA – II

IP66 / IP68

PRŮMYSLOVÁ SVÍTIDLA – TŘÍDA IZOLACE II



Průmyslově chráněno



Použití: Svítidla řady AQUA – II jsou průmyslová prachotěsná a vodotěsná svítidla. Jsou určena pro prostředí s vyžadovanou odolností proti vniknutí prachu, stříkající vodě a ponoření do 20m. Své uplatnění nalezou v mycích linkách, přehradách vodních nádrží, plaveckých bazénech a v chemickém průmyslu.

Těleso svítidla: Těleso svítidla je tvořeno trubkou o vnějším průměru 70 mm a síle stěny 4 mm, která je vyrobena z transparentního polykarbonátu. Ta zaručuje výbornou mechanickou odolnost proti nárazu. Stupeň hořlavosti tohoto materiálu je B (nesnadno hořlavé). Trubka je ukončena těsnící zátkou s průchodkou M20.

Reflektor: Do základního tělesa je nasunut reflektor svítidla, který je vyroben z hliníkového profilu. Je na něm uchycena elektrická výzbroj. K zakrytí elektrických komponentů slouží krycí hliníkový profil.

Elektrická výzbroj: Svítidla se standardně vybavují indukčními nebo elektronickými předřadníky, třípólovou (popř. pětípólovou) konektorovou svorkovnicí a objímkami zářivek G5 nebo G13.

Systém uchycení: Svítidla mohou být uchycena pomocí speciálních objímek na strop event. stěnu osvětlovaného prostoru pomocí čtyř šroubů. Lze je taktéž zavěsit pomocí lanka a samosvorných lankových závěsů nebo na řetízky pomocí závěsných ok.

Proudy a příkony svítidel jsou uvedeny v tabulce na straně 142.

			A (mm)	B (mm)	C (mm)
- indukční předřadník					
83762	AQUA-II-118-K, 1x18 W	T26/G13	1150	255	240
83763	AQUA-II-136-K, 1x36 W		1740	255	240
- elektronický předřadník					
83750	AQUA-II-106-EP, 1x6W	T16/G5	445	80	80
83751	AQUA-II-108-EP, 1x8W		525	80	80
83753	AQUA-II-113-EP, 1x13W		750	80	80
83754	AQUA-II-114-EP, 1x14W		785	80	80
83755	AQUA-II-124-EP, 1x24W		785	80	80
83780	AQUA-II-214-EP, 2x14W		1150	45	80
83781	AQUA-II-224-EP, 2x24W		1150	45	80
83756	AQUA-II-121-EP, 1x21W		1085	80	80
83757	AQUA-II-139-EP, 1x39W		1085	80	80
83782	AQUA-II-221-EP, 2x21W		1440	45	80
83783	AQUA-II-239-EP, 2x39W		1440	45	80
83758	AQUA-II-128-EP, 1x28W		1385	80	80
83759	AQUA-II-154-EP, 1x54W		1385	80	80
83784	AQUA-II-228-EP, 2x28W		1740	45	80
83785	AQUA-II-254-EP, 2x54W		1740	45	80
83760	AQUA-II-135-EP, 1x35W		1685	80	80
83786	AQUA-II-235, 2x35W	2040	45	80	
83787	AQUA-II-280, 2x80W	2105	80	513	
- elektronický předřadník					
83765	AQUA-II-118-EP, 1x18W	T26/G13	1085	65	357
83766	AQUA-II-136-EP, 1x36W		1685	65	357
83767	AQUA-II-158-EP, 1x58W		1965	65	330
- zvláštní výbava					
51106	Plastové závěsné oko s příslušenstvím				
1540	Ocel. závěs. řetízky leštěný typ 1,8 ČSN 023278.01 (1 svazek = 5 kg)				
51127	Samosvorný lankový závěs (2 ks)				
53630	Plastový montážní třmen (1ks) – světlý				
53629	Plastový montážní třmen (1ks) – tmavý				
53628	Nerezový třmen AQUA				

Možné varianty dle požadavku zákazníka:

- 1) Kombinované varianty – vícezdrojové
- 2) Se separátní předřadníkovou částí